

**I - ISTRUZIONI ORIGINALI**  
DISPOSITIVO OLEOPNEUMATICO PREDISPOSTO PER ESSERE  
ASSEMBLATO CON TESTE PER RIVETTARE ELEMENTI DI FISSAGGIO  
STRUTTURALI  
**ISTRUZIONI D'USO - PARTI DI RICAMBIO**



**GB - TRANSLATION OF ORIGINAL INSTRUCTIONS**  
HYDROPNEUMATIC DEVICE DESIGNED TO BE EQUIPPED WITH  
DIFFERENT RIVETING HEADS TO SET STRUCTURAL  
FASTENINGS ELEMENTS  
**INSTRUCTIONS FOR USE - SPARE PARTS**

**F - TRADUCTION DES INSTRUCTIONS ORIGINALES**  
DISPOSITIF OLEOPNEUMATIQUE POUR ETRE ASSEMBLE  
AVEC DES TETES A RIVETER ELEMENTS DE  
FIXATION STRUCTURAUX  
**MODE D'EMPLOI - PIÈCES DÉTACHÉES**

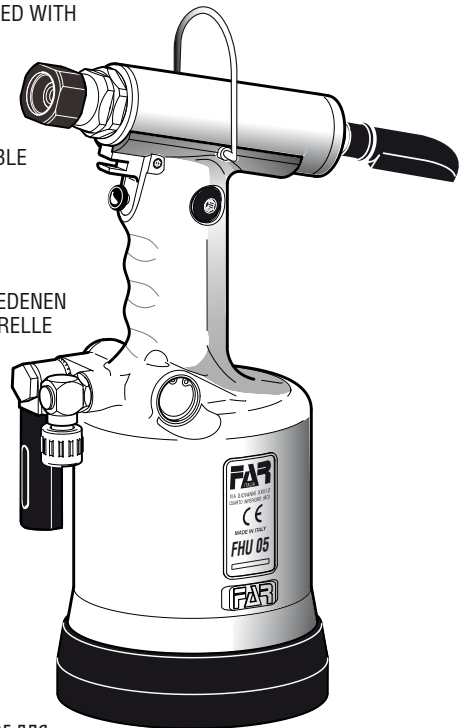
**D - ÜBERSETZUNG VON ORIGINALANLEITUNGEN**  
DAS ÖLPNEUMATISCHES GERÄT KANN MIT VERSCHIEDENEN  
NIETKÖPFEN AUSGERÜSTET WERDEN, UM STRUKTURELLE  
BEFESTIGUNGSELEMENTE ZU VERARBEITEN  
**BEDIENUNGSANLEITUNG - ERSATZTEILE**

**E - TRADUCCION DE LAS ISTRUCCIONES ORIGINALES**  
DISPOSITIVO OLEONEUMATICO ENSAMBLADO CON  
CABEZAS PARA REMACHAR ELEMENTOS DE  
FIJACION ESTRUCTURALES  
**ISTRUCCIONES DE USO - PIEZAS DE REPUESTO**

**PL - TLUMACZENIE ORYGINALNEJ INSTRUKCJI**  
URZĄDZENIE HYDROPNEUMATYCZNE, PRZEZNACZONE DO  
SPRZĘTU RÓŻNE GŁOWICE ZAMKNIĘTE ZAINSTALUJ ELEMENTY  
KONSTRUKCYJNE  
**INSTRUKCJA OBSŁUGI - CZĘŚCI ZAMIENNE**

**RUS - ПЕРЕВОД ОРИГИНАЛЬНЫХ ИНСТРУКЦИЙ**  
ГИДРОПНЕВМАТИЧЕСКОЕ УСТРОЙСТВО, ПРЕДНАЗНАЧЕННОЕ ДЛЯ  
ОБОРУДОВАНИЯ РАЗЛИЧНЫЕ ЗАКРЫТИЕ ГОЛОВКИ УСТАНОВИТЬ ЭЛЕМЕНТЫ  
КОНСТРУКЦИИ  
**ИНСТРУКЦИИ ПО ИСПОЛЬЗОВАНИЮ - ЗАПАСНЫЕ ЧАСТИ**  
• ДАТА ПРОИЗВОДСТВА УКАЗАНА В «ТЕХНИЧЕСКОМ ПАСПОРТЕ»

**PT - TRADUÇÃO DAS INSTRUÇÕES ORIGINAIS**  
DISPOSITIVO ÓLEO-PNEUMÁTICO PROJETADO PARA SER  
MONTADO COM CABEÇAS PARA REBITAR ELEMENTOS DE  
FIXAÇÃO ESTRUTURAIS  
**INSTRUÇÕES DE UTILIZAÇÃO - PEÇAS SOBRESSALENTES**



**I**

La sottoscritta Far S.r.l., con sede in Quarto Inferiore (BO) alla via Giovanni XXIII n° 2,

**DICHIARA**

sotto la propria esclusiva responsabilità che l'utensile Modello FHU 05, per utilizzo esclusivamente di bulloni a strappo e rivetti strutturali, numero di serie: vedi retro copertina, alla quale questa dichiarazione si riferisce, è conforme ai requisiti essenziali di sicurezza previsti dal D.Leg. vo 17.2010 di recepimento della Direttiva Macchine 2006/42/CE e successive modificazioni ed integrazioni e CU TR 010/2011.

La persona autorizzata a costituire il fascicolo tecnico risponde al nome di Massimo Generali, presso la Far S.r.l., con sede in Quarto Inferiore (BO) alla via Giovanni XXIII n° 2.

**GB**

The undersigned Far S.r.l., having its office in Quarto Inferiore (BO), Via Giovanni XXIII No. 2, herewith

**DECLARES**

under its sole responsibility that the FHU 05 tool model – only with regards to the sole application of rivet bolts and structural rivets, serial number: see back cover, which is the object of this declaration complies with the basic safety requirements established in the law decree Leg. D. 17/2010 of Machinery Directive 2006/42/CE acknowledge and subsequent amendments and integrations and CU TR 010/2011.

The person who is authorized to create the technical brochure is Massimo Generali, c/o Far S.r.l., head office in Quarto Inferiore (BO), via Giovanni XXIII n. 2.

**F**

La société Far S.r.l. soussignée avec siège à Quarto Inferiore (BO), Via Giovanni XXIII n° 2,

**DECLARE**

sous sa seule responsabilité que l'outil Modèle FHU 05, uniquement pour l'utilisation de boulons à sertir et rivets de structure, numéro de série: voir la dos couverture, à laquelle cette déclaration se rapporte est conforme aux conditions essentielles de sécurité requises par la loi 17/2010 d'acceptation de la Directive Machines 2006/42/CE et modifications et intégrations successives et CU TR 010/2011.

La personne autorisée à constituer le dossier technique est Massimo Generali chez FAR S.r.l., avec siège à Quarto Inferiore (BO) – Via Giovanni XXIII. n.2

**D**

Die Unterzeichnete, Fa. Far S.r.l., mit Sitz in Quarto Inferiore (BO), Via Giovanni XXIII Nr. 2,

**ERKLÄRT**

hiermit auf ihre alleinige Verantwortung, dass das Gerät Typ FHU 05, ausschließlich für die Anwendung von Schließringbolzen und strukturelle Blindniete, seriennummer siehe Rückseite, auf das sich diese Erklärung bezieht, den wesentlichen Sicherheitsanforderungen des Gesetzesdekrets 17/2010 von Umsetzung der Maschinenrichtlinie 2006/42/CE und den nachfolgenden Änderungen und Anfügungen entspricht und CU TR 010/2011.

Der Berechtigte zur Bildung der technische Broschüre ist Massimo Generali, bei der Firma Far S.r.l., mit Sitz in Quarto Inferiore (BO), via Giovanni XXIII Nr. 2.

**E**

La firmataria Far S.r.l., domiciliada en Quarto Inferiore (BO) en via Giovanni XXIII n° 2,

**DECLARA**

bajo su exclusiva responsabilidad que la dispositivo modelo FHU 05, para el uso exclusivo de esparragos remachables y remaches estructurales, número de serie: ver la contratapa, a la cual la presente declaración se refiere corresponde a los requisitos esenciales de seguridad previstos por el D.Lay 17/2010 de recepción de la Directiva Maquinas 2006/42/CE y sucesivas modificaciones e integraciones y CU TR 010/2011.

La persona autorizada a constituir el fascículo tecnico es Massimo Generali, cerca FAR S.r.l., con sede a Quarto Inferiore (BO) – Via Giovanni XXIII n.2.

Niżej podpisana firma Far S.r.l., z siedzibą w Quarto Inferiore (BO), via Giovanni XXIII nr 2,



### OŚWIADCZA

na własną wyłączną odpowiedzialność, że narzędzie model FHU 05 przeznaczone jest do obsługi wyłącznie śrub zrywalnych i nitów konstrukcyjnych, numer seryjny patrz tylna okładka, do której odnosi się niniejsza deklaracja, jest zgodna z wymogami bezpieczeństwa przewidzianymi przez dekret legislacyjny 17/2010 implementujący Dyrektywę Maszynowa 2006/42/WE wraz z późniejszymi zmianami i uzupełnieniami i CU TR 010/2011.

“Osoba upoważniona do utworzenia dokumentacji technicznej to Massimo Generali z firmy Far S.r.l. mającej siedzibę w Quarto Inferiore (BO), via Giovanni XXIII nr 2”.

Нижеподписавшееся Far S.r.l., с местонахождением в Quarto Inferiore (BO) ул. Giovanni XXIII, 2,



### ЗАЯВЛЯЕТ

с полной ответственностью заявляет, что устройство модели FHU 05, предназначенное исключительно для установки резьбовых и глухих заклепок, серийный номер: см. на внутренней стороне задней обложки, к которому это заявление относится, соблюдает основные требования безопасности, предусмотренные правительства № 17.2010 о принятии директивы «Машины и механизмы» 2006/42/CE с последующими изменениями и дополнениями и TP TC 010/2011.

Уполномоченным лицом для создания технической документации является господин (Massimo Generali), в головном офисе компании Far S.r.l., который расположен по адресу: Италия, Кварто Инфериоре (Болонья), ул Джованни XXIII, д. 2.

A abaixo-assinada Far S.r.l., com sede em Quarto Inferior (BO) na via Giovanni XXIII n.º 2,



### DECLARA

sob a sua exclusiva responsabilidade que a ferramenta Modelo FHU 05, para utilização exclusivamente de parafusos de cisalhamento e rebites estruturais, número de série: ver no verso da capa, à qual esta declaração refere-se, está em conformidade com os requisitos essenciais de segurança previstas pelo D. Leg. 17.2010 de transposição da Diretiva Máquinas 2006/42/CE e sucessivas alterações e integrações e CU TR 010/2011. A pessoa autorizada a compilar o fascículo técnico responde ao nome de Massimo Generali, junto de Far S.r.l., com sede em Quarto Inferiore (BO) na via Giovanni XXIII n.º 2.

Quarto Inferiore, 01-03-2019

**Far S.r.l. - Massimo Generali**

(Presidente del Consiglio di Amministrazione)

(Chairman of the Board of Directors)

(Président du Conseil d'Administration)

(Vorsitzender des Verwaltungsrates)

(Presidente del Consejo de Administración)

(Prezes Zarządu)

(Председатель Административного Совета)

(Presidente do Conselho de Administração)





# FHU 05

<b>I</b>	NOTE GENERALI E CAMPO DI APPLICAZIONE ..... 6	<b>I</b>	PARTI DI RICAMBIO ..... 34
<b>GB</b>	GENERAL NOTES AND USE ..... 6	<b>GB</b>	SPARE PARTS ..... 35
<b>F</b>	CARACTERISTIQUES ET EMPLOI ..... 6	<b>F</b>	PIÈCES DÉTACHÉES ..... 36
<b>D</b>	ALLGEMEINES UND HANDHABUNG ..... 6	<b>D</b>	ERSATZTEILE ..... 37
<b>E</b>	NOTAS GENERALES Y AMBITO DE APLICACION ... 7	<b>E</b>	PIEZAS DE REPUESTO ..... 38
<b>PL</b>	UWAGI OGÓLNE I ZAKRES ZASTOSOWANIA NITOWNICY ... 7	<b>PL</b>	CZĘŚCI ZAMIENNE ..... 39
<b>RUS</b>	ОБЩИЕ ДАННЫЕ И СЕКТОР ПРИМЕНЕНИЯ ..... 7	<b>RUS</b>	ЗАПАСНЫЕ ЧАСТИ ..... 40
<b>PT</b>	NOTAS GERAIS E CAMPO DE APLICAÇÃO ..... 7	<b>PT</b>	PEÇAS SOBRESSALENTES ..... 41
<b>I</b>	ISTRUZIONI D'USO ..... 8	<b>I</b>	RISOLUZIONE DEI PROBLEMI ..... 43
<b>GB</b>	INSTRUCTIONS FOR USE ..... 11	<b>GB</b>	TROUBLE SHOOTING ..... 44
<b>F</b>	MODE D'EMPLOI ..... 14	<b>F</b>	DÉPANNAGE ..... 45
<b>D</b>	BEDIENUNGSANLEITUNG ..... 17	<b>D</b>	FEHLERBEHEBUNG ..... 46
<b>E</b>	INSTRUCCIONES DE USO ..... 20	<b>E</b>	RESOLUCIÓN DE PROBLEMAS ..... 47
<b>PL</b>	INSTRUKCJA OBSŁUGI ..... 23	<b>PL</b>	ROZWIĄZYWANIE PROBLEMÓW ..... 48
<b>RUS</b>	ИНСТРУКЦИИ ПОА ИСПОЛЬЗОВАНИЮ ..... 26	<b>RUS</b>	ПОИСК НЕИСПРАВНОСТЕЙ ..... 49
<b>PT</b>	INSTRUÇÕES DE USO ..... 30	<b>PT</b>	SOLUÇÃO DE PROBLEMAS ..... 50



### NOTE GENERALI E CAMPO DI APPLICAZIONE

L'uso dell'utensile, **previo installazione della apposita testa**, è destinato esclusivamente alla posa di elementi di fissaggio quali, bulloni a strappo e rivetti strutturali.

Il sistema oleopneumatico utilizzato dall'utensile **FHU 05** fornisce una maggior potenza rispetto al tradizionale sistema pneumatico su cui si basano gli altri utensili. Ciò significa una drastica riduzione dei problemi dovuti all'usura dei componenti con conseguente aumento di affidabilità e durata. Le soluzioni tecniche adottate riducono le dimensioni e il peso dell'utensile, rendendolo assolutamente maneggevole. La possibilità di perdite dal sistema oleodinamico sono precluse dall'impiego di guarnizioni a tenuta che eliminano questo problema.



### GENERAL NOTES AND USE

Once the tool dedicated head is assembled, the tool must be used to install only fasteners such as rivet bolts and structural rivets. The oil pneumatic system of the tool **FHU 05** assures more power versus the traditional pneumatic systems which is used by other tools to operate.. That means a reduction in wear issues of its components and an increase in the reliability and longevity of the tool. The technical solutions adopted reduce the dimensions and the weight of the tool , making it very handy. The possibilities of leakage from the oil-dynamic system, are eliminated by some sealed gaskets, which solve this problem.



### CARACTERISTIQUES ET EMPLOI

L'utilisation de l'outil, après l'installation de la tête spécifique, est destinée uniquement à l'installation des éléments de fixation, tels que boulons à sertir et rivets de structure.

Le système oléopneumatique de l'outil **FHU 05** permet d'obtenir un puissance supérieure par rapport au système pneumatique traditionnel. Cela signifie une réduction des problèmes provoqués par l'usure des composants, donc, une plus grande longévité. Les solutions techniques adoptées réduisent les dimensions et le poids du pistolet en la rendant très maniable. Les risques de fuites du système oléodynamique sont éliminés par l'utilisation de joints à haute résistance.



### ALLGEMEINES UND HANDHABUNG

Das Gerät soll ausschließlich für Befestigungselementen wie Schließringbolzen und strukturelle Blindniete nach dem Einbau der Sonderkopf verwendet werden.

Das ölpneumatische System der **FHU 05** gewährleistet mehr Kraft als das pneumatische System anderer Modelle. Dies bedeutet eine drastische Herabsetzung der Probleme, die auf den Verschleiß der Komponenten zurückzuführen sind und einem sich daraus ergebenden Anstieg der Zuverlässigkeit und Haltbarkeit. Die angewandten technischen Lösungen setzen die Dimensionen und das Gewicht der Maschine herab und machen das Nietwerkzeug **FHU 05** absolut handlich. Die Möglichkeiten des Auslaufens von Öl aus dem öldynamischen System werden durch die Verwendung von undurchlässigen Dichtungen verhindert, die dieses Problem eliminieren.

## NOTAS GENERALES Y AMBITO DE APLICACION

E

El uso de la dispositivo, después de la instalación de la cabeza especial, se dirige exclusivamente a la instalación de elementos de sujeción como tornillos, remaches ciegos y estructurales. El sistema oleoneumático utilizado por la dispositivo **FHU 05** suministra una potencia mayor respecto a las tradicionales remachadoras neumáticas. Esto significa una notable reducción de los problemas causados por el desgaste de los componentes y como consecuencia un aumento de la fiabilidad y duración. Las soluciones técnicas adoptadas reducen las dimensiones y el peso de la dispositivo y lo rinde absolutamente maniobrable. Las posibilidades de pérdida por el sistema oleodinámico son eliminadas con el uso de retenes que eliminan este problema.

## UWAGI OGÓLNE ORAZ ZAKRES ZASTOSOWANIA

PL

Urządzenie, po uprzednim zamontowaniu odpowiedniej końcówki, przeznaczone jest wyłącznie do obsługi elementów mocujących, takich jak śruby zrywalne i nity konstrukcyjne.

Zastosowany w urządzeniu **FHU 05** układ hydrauliczno-pneumatyczny zapewnia większą moc, w porównaniu do tradycyjnego układu pneumatycznego, stosowanego w innych, podobnego rodzaju narzędziach.

Zastosowane rozwiązania techniczne pozwoliły zredukować rozmiary oraz masę narzędzia. W ten sposób zwiększyła się wygoda użytkowania narzędzia. Wyciekom z układu hydraulicznego zapobiegają zamontowane uszczelki, pozwalające uniknąć tej niedogodności.

## ОБЩИЕ ДАННЫЕ И СЕКТОР ПРИМЕНЕНИЯ

RUS

Настоящее изделие, при условии установки соответствующей насадки, предназначено исключительно для установки крепежа, такого как резьбовые и глухие заклепки.

Гидропневматическая система, используемая в устройстве **FHU05**, обеспечивает более высокую мощность в сравнении с традиционной пневматической системой, используемой в других устройствах. Кроме того, ее отличает значительно меньшее количество проблем, связанных с износом компонентов и последующим ухудшением надежности и эксплуатационных характеристик. Примененные технические решения позволили уменьшить массу устройства, что сделало его еще более удобным в обращении. Использование специальных уплотнений позволило полностью исключить проблему утечек.

## NOTAS GERAIS E ÂMBITO DE APLICAÇÃO

PT

O uso da ferramenta, após instalação da respetiva cabeça, é destinado exclusivamente à colocação de elementos de fixação tais como, parafusos de cisalhamento e rebites estruturais.

O sistema óleo-pneumático utilizado pela ferramenta **FHU 05** fornece uma maior potência em relação ao tradicional sistema pneumático em que se baseiam as outras ferramentas. Isto significa uma drástica redução dos problemas causados pelo desgaste dos componentes com consequente aumento de fiabilidade e duração. As soluções técnicas adoptadas reduzem as dimensões e o peso da ferramenta, tornando-a absolutamente portátil. A possibilidade de vazamentos do sistema pneumático são impedidas pelo uso de guarnições de vedação que eliminam este problema.

**ISTRUZIONI D'USO**

**INDICE**

GARANZIA ..... 8  
 AVVERTENZE E MISURE DI SICUREZZA ..... 8  
 IDENTIFICAZIONE DEL DISPOSITIVO ..... 9  
 PARTI PRINCIPALI ..... 9  
 DATI TECNICI ..... 9  
 RABBOCCO OLIO NEL CIRCUITO OLEODINAMICO ..... 10  
 SMALTIMENTO DEL DISPOSITIVO ..... 10

**GARANZIA**

Le rivettatrici **FAR** sono coperte da garanzia di **12 mesi**. Il periodo di garanzia dell'attrezzo decorre dal momento della sua comprovata ricezione da parte dell'acquirente. La garanzia copre l'utente/acquirente quando l'**attrezzo** viene acquistato attraverso un rivenditore autorizzato e solo quando viene impiegato per gli usi per i quali è stato concepito. La garanzia non è valida se l'**attrezzo** non viene utilizzato e se non viene sottoposto a manutenzione come specificato nel manuale di istruzione e manutenzione. In caso di difetti o guasti la **FAR S.r.l.** si impegna unicamente a riparare e/o sostituire, a propria discrezione esclusiva, i componenti giudicati difettosi.

**AVVERTENZE E MISURE DI SICUREZZA**

**ATTENZIONE!**



La mancata osservanza o trascuratezza delle seguenti avvertenze di sicurezza può avere conseguenze sulla vostra o altrui incolumità e sul buon funzionamento dell'utensile.

- Leggere attentamente le istruzioni prima dell'uso.
- Per le operazioni di manutenzione e/o riparazione affidarsi a centri di assistenza autorizzati dalla **FAR s.r.l.** e fare uso esclusivo di **pezzi di ricambio originali**. La **FAR s.r.l.** declina ogni responsabilità per danni da particolari difettosi, che si dovessero verificare per inadempienza di quanto sopra (**Direttiva CEE 85/374**).

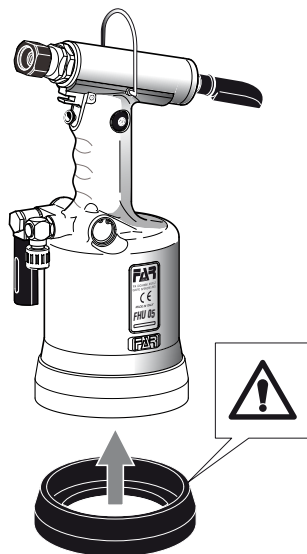
L'ELENCO DEI CENTRI DI ASSISTENZA È DISPONIBILE SUL NS.

SITO WEB: <http://www.far.bo.it> ( Organizzazione )

- Si raccomanda l'uso del dispositivo da parte di personale specializzato.
- Usare durante l'impiego del dispositivo, occhiali o visiere protettive e guanti.
- Per le operazioni di carica olio usare solo fluidi con caratteristiche indicate nel presente fascicolo.
- In caso di perdite accidentali di olio che dovessero venire a contatto con la pelle, lavarsi accuratamente con acqua e sapone alcalino.
- Il dispositivo può essere trasportato a mano ed è consigliabile dopo l'uso riporlo nel proprio imballo.
- Non esistono particolari prescrizioni per lo stoccaggio o l'immagazzinamento.
- Si consiglia ai fini di un corretto funzionamento del dispositivo, una revisione semestrale.

- Gli interventi di riparazione e pulizia del dispositivo dovranno essere eseguiti con macchina non alimentata.
- È consigliabile, ove possibile, l'uso di un bilanciatore di sicurezza.
- In caso di esposizione quotidiana personale in ambiente il cui livello di pressione acustica dell'emissione ponderata A sia superiore al limite di sicurezza di 70 dB (A), fare uso di adeguati mezzi individuali di protezione dell'udito (cuffia o tappo antirumore, diminuzione del tempo di esposizione quotidiana etc.).
- Mantenere il banco e/o l'area di lavoro pulita e ordinata, il disordine può causare danni alla persona.
- Non lasciare che persone estranee al lavoro tocchino il dispositivo.
- Assicurarsi che i tubi di alimentazione dell'aria compressa siano correttamente dimensionati per l'uso previsto.
- Non trascinare il dispositivo collegato all'alimentazione tirandolo per il tubo; mantenere quest'ultimo lontano da fonti di calore e da oggetti taglienti.
- Mantenere il dispositivo in buono stato d'uso e pulito, non rimuovere mai le protezioni e il silenziatore dal dispositivo.
- Dopo avere eseguito operazioni di riparazione e/o registrazione assicurarsi di avere rimosso le chiavi di servizio o di registrazione.
- Prima di scollegare il tubo dell'aria compressa dal dispositivo, assicurarsi che quest'ultimo non sia in pressione.
- Attenersi scrupolosamente a queste istruzioni.
- Non utilizzare il dispositivo in presenza di evidenti danni.

**ATTENZIONE!** Prima di utilizzare il dispositivo, montare il fondello di protezione in dotazione, come evidenziato nella figura sottostante. **FAR** declina ogni responsabilità per eventuali danni all'utensile, persone o cose causati dalla mancata presenza del fondello.

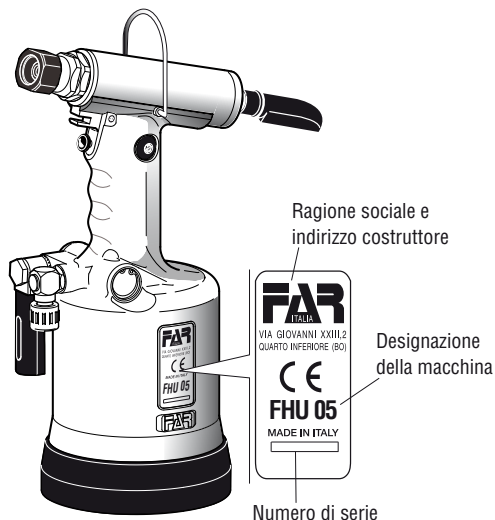
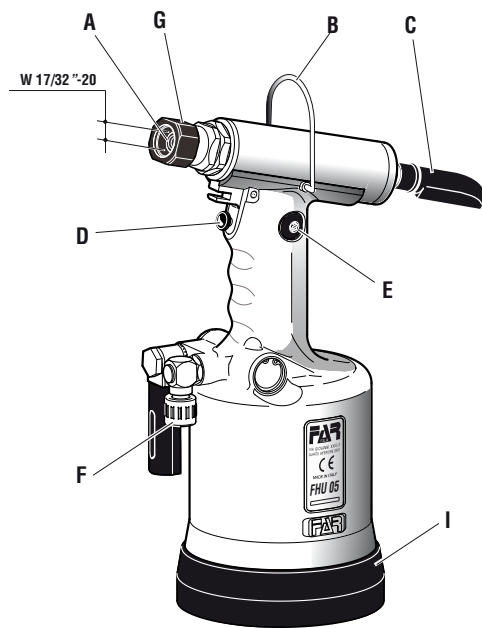




## IDENTIFICAZIONE DEL DISPOSITIVO

Il dispositivo **FHU05** è identificato da una marcatura indicante ragione sociale e indirizzo, designazione, marcatura CE.

In caso di richiesta di assistenza tecnica fare sempre riferimento ai dati riportati nella marcatura.



## NOTA

La testa a rivettare deve essere collegata al dispositivo **FHU 05** mediante il porta cono (A), e bloccata mediante la ghiera (G).

## DATI TECNICI

- Pressione di esercizio ..... **6 BAR**
- Diametro interno minimo tubo alimentazione aria compressa .....  **$\varnothing$  min. = 8 mm**
- Consumo aria per ciclo ..... **10,9 NI**
- Forza Massima ..... **6 BAR - 22725 N**
- Corsa ..... **19,5 mm**
- Peso ..... **2,650 Kg**
- Temperatura di utilizzo ..... **-5°/+50°**
- Valore medio quadratico ponderato in frequenza dell'accelerazione complessiva (Ac) a cui sono sottoposte le membra superiori ..... **<2,5 m/s<sup>2</sup>**
- Pressione acustica dell'emissione ponderata (A) ..... **77 dBA**
- Pressione acustica istantanea ponderata (C) ..... **<130 dBC**
- Potenza acustica ponderata (A) ..... **89 dBA**

## ALIMENTAZIONE DELL'ARIA

L'aria di alimentazione deve essere libera da corpi estranei e da umidità per proteggere il dispositivo da usura precoce delle parti in movimento; è consigliabile, pertanto, l'impiego di un gruppo lubrificatore per aria compressa.



### ATTENZIONE!

Prima di utilizzare il dispositivo è assolutamente necessario montare la protezione (C).

## PARTI PRINCIPALI

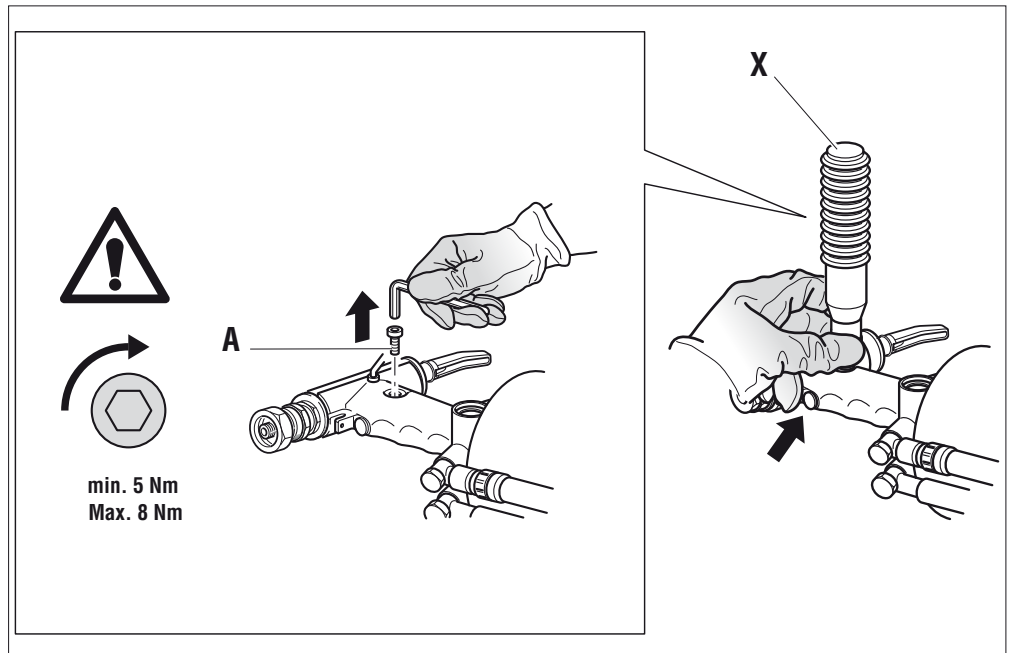
- A) ..... Porta cono
- B) ..... Gancio bilanciatore
- C) ..... Protezione
- D) ..... Pulsante di trazione
- E) ..... Tappo serbatoio olio
- F) ..... Allacciamento aria compressa
- G) ..... Ghiera
- I) ..... Fondello di protezione

**RABBOCCO OLIO CIRCUITO OLEODINAMICO**

Il rabbocco dell'olio del circuito oleodinamico si rende necessario dopo un lungo periodo di lavoro (15000 cicli), quando si avverte un calo di corsa del dispositivo. Procedere quindi come segue: con il dispositivo in sosta e **non alimentato**, tenuto in posizione orizzontale, rimuovere il tappo (A) servendosi della chiave a brugola di mm 5 (in dotazione), durante questa operazione prestare la massima attenzione per evitare fuoriuscite di olio. Avvitare nella sede del tappo (A) il contenitore a soffietto (X) preventivamente riempito con olio idraulico commerciale **HLP 32 cSt**. Mantenendo il dispositivo orizzontale, attivare l'alimentazione dell'aria, premere il pulsante di trazione facendo compiere al dispositivo una serie di cicli fino a quando non sia completamente cessata l'emissione di bolle d'aria all'interno del contenitore (X), questa condizione sta a significare che il rabbocco dell'olio è completato. A questo punto, con il dispositivo in posizione orizzontale, svitare il contenitore olio (X) e richiuderlo. **Non premere il pulsante di trazione durante questa operazione.** Procedere quindi alla chiusura del tappo (A). **CAUTELA:** è di estrema importanza attenersi alle istruzioni sopra indicate ed effettuare le operazioni di rabbocco olio muniti di guanti. Nel caso di svuotamento completo del circuito idraulico, recuperare tutto l'olio in un apposito contenitore e avvalersi successivamente di una ditta autorizzata allo smaltimento dei rifiuti.

**ATTENZIONE!**

- Prima di scollegare il tubo dell'aria compressa dal dispositivo accertarsi che quest'ultimo non sia in pressione!
- Assicurarsi che il tappo di rabbocco olio (A) venga serrato con una coppia pari a: **min. 5 Nm ÷ Max. 8 Nm.**
- Si raccomanda l'uso di olio **HLP 32 cSt** o simili



**SMALTIMENTO DEL DISPOSITIVO**



Per lo smaltimento del dispositivo attenersi alle prescrizioni imposte dalle leggi nazionali. Dopo aver scollegato il dispositivo dalle fonti di energia, procedere allo smontaggio dei vari componenti suddividendoli in funzione della loro tipologia: acciaio, alluminio, materiale plastico, ecc. Procedere quindi alla rottamazione nel rispetto delle leggi vigenti.

## INSTRUCTIONS FOR USE

## INDEX

GUARANTEE .....	11
SAFETY MEASURES AND REQUIREMENTS.....	11
IDENTIFICATION OF THE DEVICE.....	12
MAIN COMPONENTS .....	12
TECHNICAL DATA .....	12
TOPPING UP THE HYDRAULIC CIRCUIT .....	13
DEVICE DISPOSAL.....	13

## GUARANTEE

**FAR** riveting tools are covered by a **12-month** warranty. The tool warranty period starts on the date of delivery to the buyer, as specified in the relevant document. The warranty covers the user/buyer provided that the tool is purchased through an authorized dealer and only if it is used for the purposes for which it was conceived. The warranty shall not be valid if the tool is not used or maintained as specified in the instruction and maintenance handbook. In the event of defects or failures, **FAR S.r.l.** shall undertake solely to repair and/or replace the components it judges to be faulty.

## SAFETY MEASURES AND REQUIREMENTS

**WARNING!**

All the operations must be done in conformity with the safety requirements, in order to avoid any consequence for your and other people's security and to allow the best tool work way.

- Read the instructions carefully before using the tool.
- For all maintenance and/or repairs please contact **FAR s.r.l.** authorized service centers and use only **original spare parts**. **FAR s.r.l.** may not be held liable for damages from defective parts caused by failure to observe what above mentioned (**EEC directive 85/374**).

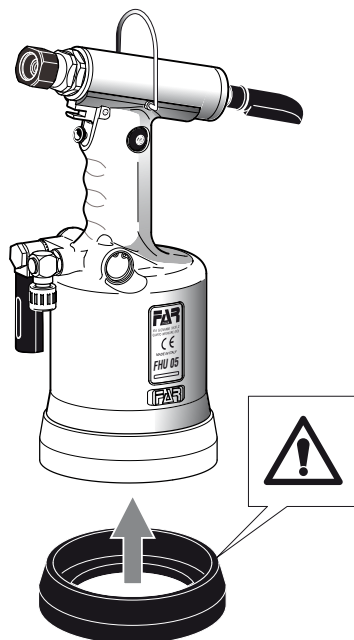
The list of the service centres is available on our website <http://www.far.bo.it> ( Organization )

- The device must be used only by expert workers.
- A protective visor and gloves must be put on when using the device.
- For topping up the oil, we suggest using only fluids in accordance with the features specified in this working book.
- If any drop of oil touches your skin, you must wash with water and alkaline soap.
- The device can be carried and we suggest putting it into its box after using.
- There are no special requirements for storage.
- For a proper functioning of the device, a six-monthly review is recommended.

- Repairing and cleaning operations must be done when the device is not fed.
- If it is possible, we suggest a safety balancer.
- If the A-weighted emission sound pressure level is more than 70 dB (A), you must use some hearing protections (anti-noise headset, etc.).
- The workbench and the work surface must be always clean and tidy. The untidy can cause damages to people.
- Do not allow unauthorized persons to use the working device.
- Make you sure that the compressed air feeding hoses have the correct size to be used.
- Do not carry the connected device by pulling the hose.
- Keep the device in good conditions; do not remove either safety parts or silencers.
- After repairing and/or adjusting, make sure you have already removed the adjusting spanners.
- Before disconnecting the compressed air hose from the device make sure that there is no pressure in the hose.
- These instructions must be carefully followed.
- In the event of obvious damage, do not use the device.

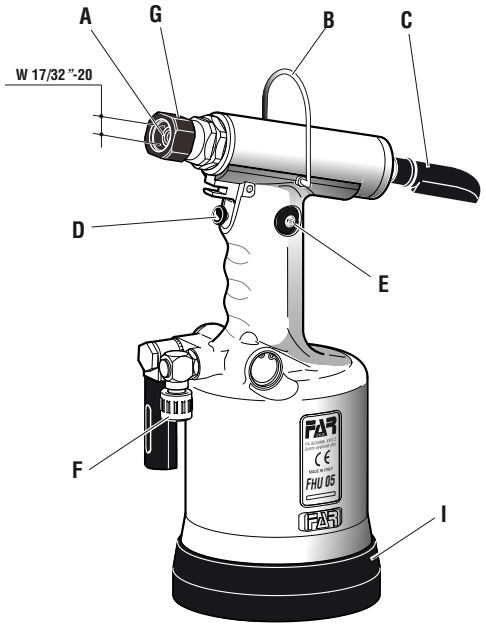
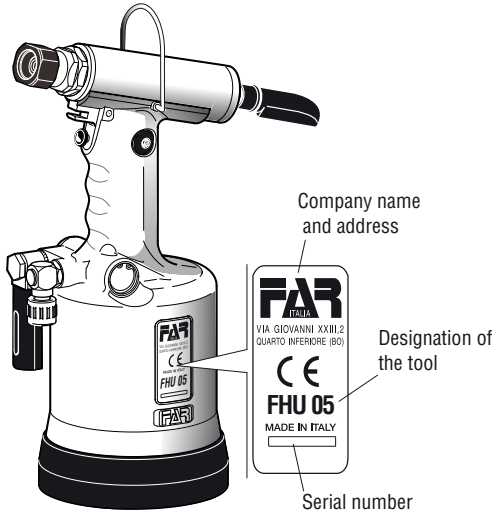
**WARNING!**

Before using the device, assemble the protection bottom supplied with the tool, as indicated in the picture below. **FAR** has no responsibility for any damages on the device, persons or things caused by lack of the protection bottom.



**IDENTIFICATION OF THE DEVICE**

The **FHU05** device is identified from a marking that shows company name and address of manufacturer, designation of the tool, CE. Always refer to the information on the riveting tool when requesting technical service.



**NOTE**

Connect the riveting head to the **FHU 05** device by means of the holder cone (A) and fasten with the ring nut (G).

**WARNING!**  
 Before using the device it is absolutely necessary to set the protection (C).

**MAIN COMPONENTS**

- A) .....Cone holder
- B) ..... Balancer hook
- C) ..... Guard
- D) ..... Tensile strenght button
- E) ..... Oil tank plug
- F) ..... Compressed air connection
- G) ..... Ring nut
- I) ..... Protection bottom

**TECHNICAL DATA**

- Working preessure..... **6 BAR**
- Min. int. diam. of the compressed air feeding hose ..... **ø min. = 8 mm**
- Air consumption per cycle ..... **10,9 NI**
- Maximum force..... **6 BAR - 22725 N**
- Stroke ..... **19,5 mm**
- Weight ..... **2,650 Kg**
- Working temperature ..... **-5°/+50°**
- Root mean square in total acceleration frequency (Ac) to which the arms are subjected ..... **<2,5 m/s<sup>2</sup>**
- A-weighted emission sound pressure level ..... **77 dBA**
- Peak C-weighted instantaneous sound pressure ..... **<130 dBC**
- A-weighted sound power ..... **89 dBA**

**AIR FEED**

The air feed must be free from foreign bodies and humidity in order to protect the device from premature wear and tear of the components in movement, therefore we suggest to use a lubricator group for compressed air.

### TOPPING UP THE OIL-DYNAMIC CIRCUIT

You need to top up the hydraulic circuit after a long period of work (15000 cycles), when you note a power loss. Put the riveting device (**dwell and not fed**) in a horizontal position and remove the plug (**A**), by means of a 5 mm Allen wrench (equipped with the riveting device); during this operation, check the oil level in order to avoid any overflowing. Then, slowly pour the oil **HLP 32 cSt** into the bellows container (**X**) which shall be screwed into its seat on the plug (**A**). While keeping the riveting device in a horizontal position and starting air feeding, push the tensile strength button and make the riveting device carry out some cycles until air bubbles inside the container (**X**) stop coming out. This condition indicates that the topping up of the oil has fully been achieved. At this point, while keeping the riveting device in a horizontal position, unscrew the oil container (**X**) and close it again.

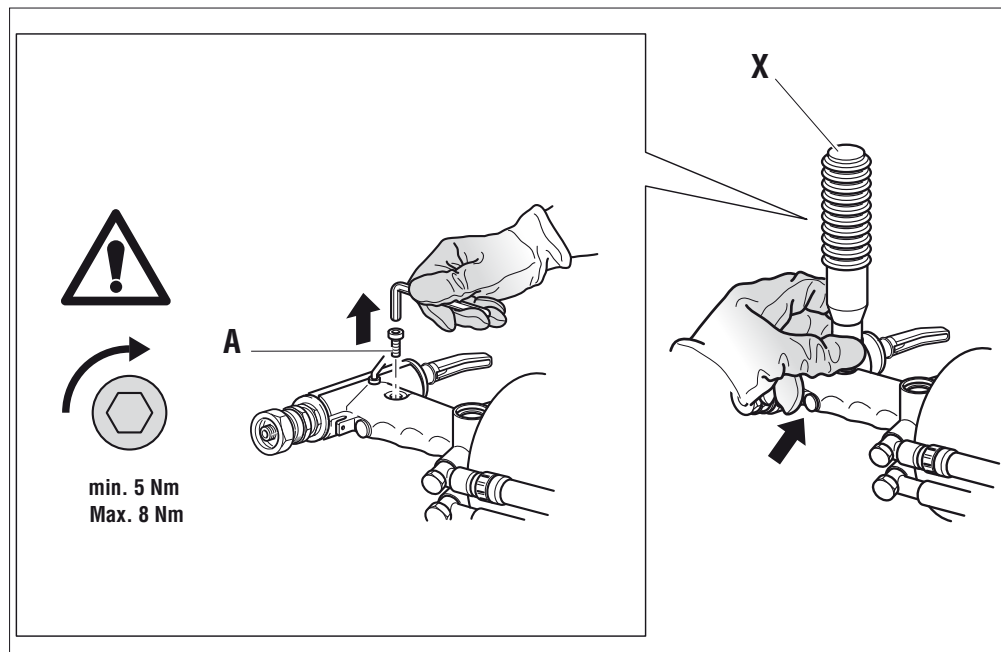
**Do not push the tensile strength button during this operation.** Go on by closing the oil tank plug (**A**).

**WARNING!** It is very important to follow the above mentioned instructions and use gloves. If the hydraulic circuit should be fully emptied, collect the oil in a suitable container and contact an authorized Company for its disposal.



#### WARNING!

- Before disconnecting the compressed air hose, make sure that it is not under pressure!
- Make sure that the oil filler cap (**A**) is tightened at a torque corresponding to **min. 5 Nm - Max. 8 Nm**.
- We recommend to use oil **HLP 32 cSt** or similars.



### DEVICE DISPOSAL



For the device disposal, comply with the national laws. After disconnecting the device from energy sources, start the disassembly of the components according to their material: steel, aluminium, plastic and so on. Go on with the scrapping in accordance with the national standards.

**MODE D'EMPLOI**

**INDEX**

GARANTIE..... 14  
 INSTRUCTIONS ET MESURES DE SECURITE ..... 14  
 IDENTIFICATION DU DISPOSITIF..... 15  
 PARTIES PRINCIPALES ..... 15  
 DONNÉES TECHNIQUES ..... 15  
 REMPLISSAGE DE L'HUILE DANS LE  
 CIRCUIT HYDRAULIQUE..... 16  
 RECYCLAGE DU DISPOSITIF ..... 16

**GARANTIE**

Les riveteuses **FAR** sont sous garantie pendant **12 mois**. La période de garantie de l'outil commence à partir du moment où il est avéré que son acquéreur en prend possession. La garantie couvre l'utilisateur/acquéreur quand l'outil est acheté chez un revendeur agréé et uniquement quand il est utilisé aux fins pour lesquelles il a été conçu. La garantie n'est pas valable si l'outil n'est pas utilisé et s'il n'est pas soumis à l'entretien tel qu'il est spécifié dans le manuel d'utilisation et d'entretien. En cas de défauts ou de pannes, la société **FAR S.r.l.** s'engage uniquement à réparer et/ou à remplacer, à sa seule discrétion, les composants jugés défectueux.

**INSTRUCTIONS ET MESURES DE SECURITE**



**ATTENTION!**

Le non respect des instructions suivantes peut avoir des conséquences désagréables pour vous-mêmes et pour l'intégrité d'autrui.

- Lisez avec soin la notice avant l'usage.
- Pour les opérations d'entretien et/ou réparations, adressez-vous aux centres de service après-vente autorisés de **FAR s.r.l.** et n'utilisez que des **pièces détachées originales**. **FAR s.r.l.** décline toute responsabilité pour les dommages dus à des pièces défectueuses qui interviendraient suite au non-respect de la notice ci-dessus (**Directive CEE 85/374**).

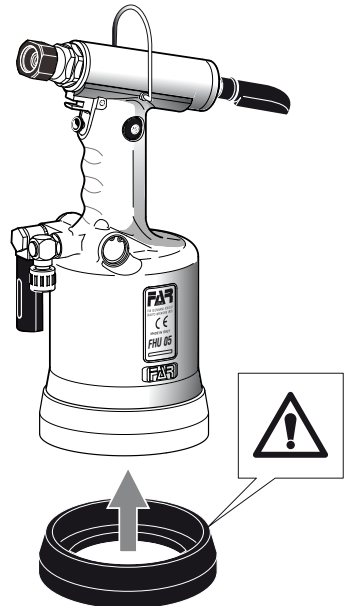
La liste des centres d'assistance est disponible sur notre site internet <http://www.far.bo.it> ( **Organisation** )

- Le dispositif doit être utilisé par le personnel spécialisé.
- Avant l'usage du dispositif, il faut se munir d'une visière et de gants de travail.
- Pour le remplissage de l'huile, il faut utiliser les fluides indiqués dans ce dossier.
- En cas de fuites imprévues de huile (au contact de la peau), il faut se laver soigneusement avec de l'eau et du savon alcalin.
- Le dispositif peut être transporté à main et il doit être remis dans sa boîte après l'usage.
- Il n'y a pas de prescriptions particulières pour le stockage.
- Une revue semestrielle est recommandée pour que l'appareil fonctionne correctement

- Il faut faire la réparation et le nettoyage du dispositif quand il n'est pas alimenté
- Si possible, il faudrait utiliser des équilibreurs de sécurité.
- En cas d'exposition quotidienne où le niveau de pression soit supérieur à la limite de sécurité 70 dB (A), l'on doit s'assurer la protection de l'ouïe (casque antibruit, réduction du temps d'exposition quotidienne, etc).
- La table et la place de travail doivent être toujours propres et rangées. Le désordre peut causer des dommages aux personnes.
- Personne (si étranger) ne peut toucher le dispositif.
- Il faut s'assurer que les tuyaux d'alimentation de l'air comprimé soient appropriés (conformes) à l'utilisation prévue.
- Ne pas traîner le dispositif quand il est connecté à l'alimentation. Le tuyau doit se trouver toujours loin de sources de chaleur ou d'objets tranchants.
- Le dispositif doit être toujours en bon état. Ne pas enlever les protections et le silencieux du dispositif.
- Après la réparation et/ou réglage, il faut s'assurer d'avoir enlever les clés de réglage.
- Avant de déconnecter le tuyau de l'air comprimé du dispositif, il faut s'assurer qu'il ne soit pas en pression.
- Suivre scrupuleusement ces instructions.
- N'utilisez pas l'appareil en présence de dommages évidents.

**ATTENTION!**

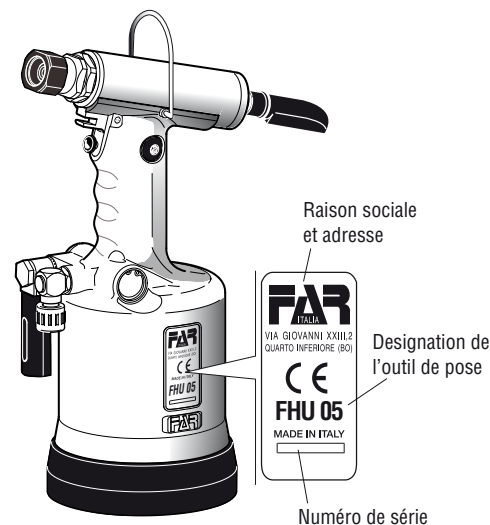
Avant d'utiliser le dispositif, veuillez l'équiper du culot de protection, (suivant la figure ci-dessous). **FAR** n'est pas responsable des éventuels dommages occasionnés au dispositif, personnes ou choses par manque du culot.



## IDENTIFICATION DU DISPOSITIF

Le dispositif **FHU05** est identifié par un marquage indiquant raison sociale et adresse du fabricant, désignation de l'outil de pose, marquage CE.

En cas de recours au service après-vente, il faut toujours se référer aux données indiquées sur la riveteuse.



## NOTE

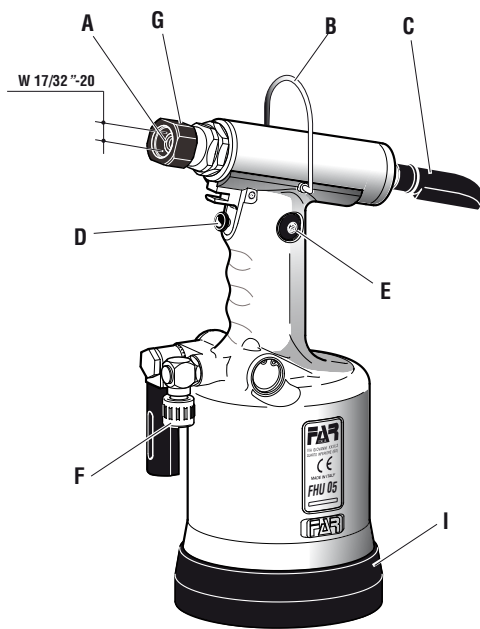
La tête à riveter doit être raccordée au dispositif **FHU 05** au moyen du porte-cône (A) et bloquée avec la bague (G).



**ATTENTION!** Avant l'utilisation le dispositif, il est impératif de assembler la protection (C).

## PARTIES PRINCIPALES

- A) ..... Porte-cône  
 B) ..... Crochet équilibreur  
 C) ..... Protection  
 D) ..... Gâchette de traction  
 E) ..... Orifice de remplissage d'huile  
 F) ..... Raccordement air comprimé  
 G) ..... Embout  
 I) ..... Culot de protection



## DONNÉES TECHNIQUES

- Pression de service..... **6 BAR**
- Diamètre int. min. tuyau alimentation air comprimé..... **∅ min. = 8 mm**
- Consommation d'air par cycle ..... **10,9 NI**
- Force maximum ..... **6 BAR - 22725 N**
- Course ..... **19,5 mm**
- Poids ..... **2,650 Kg**
- Température d'utilisation ..... **-5°/+50°**
- Valeur moyenne quadratique pondérée en fréquence de l'accélération totale (Ac) à laquelle les bras sont soumis ..... **<2,5 m/s<sup>2</sup>**
- Pression acoustique de l'émission pondérée (A) ..... **77 dBA**
- Pression acoustique instantanée pondérée (C) ..... **<130 dBC**
- Puissance acoustique pondérée (A) ..... **89 dBA**

## ALIMENTATION EN AIR

L'air d'alimentation doit être libre de corps étrangers et d'humidité pour sauvegarder le dispositif de l'usure précoce des parties en mouvement, donc il est recommandé d'employer un groupe de graissage pour air comprimé.

**REMPLISSAGE DE L'HUILE DU CIRCUIT HYDRAULIQUE**

Le remplissage de l'huile du circuit hydraulique s'avère nécessaire après une longue période de travail (15000 cycles), quand l'on remarque une diminution de course du dispositif. Mettre le dispositif de pose (**déconnecté**) en position horizontale, enlever le bouchon (**A**) en utilisant la clé de 5 mm (fournie); pendant cette opération, il faut soigneusement éviter d'écoulements d'huile.

Ensuite visser dans le logement du bouchon (**A**) le conteneur à soufflet (**X**) après l'avoir rempli d'huile **HLP 32 cSt**.

En retenant le dispositif en position horizontale, mettre en route l'alimentation de l'air, presser le bouton de traction et faire exécuter au dispositif quelques cycles jusqu'à ce qu'il n'y ait plus de bulles d'air à l'intérieur du conteneur (**X**). Cette condition signifie que le remplissage de l'huile est achevé. A ce stade en retenant le dispositif horizontale, dévisser le conteneur de l'huile (**X**) et le refermer. Ne presser pas sur le bouton de traction pendant cet opération. Procéder à la fermeture de l'orifice de remplissage d'huile (**A**).

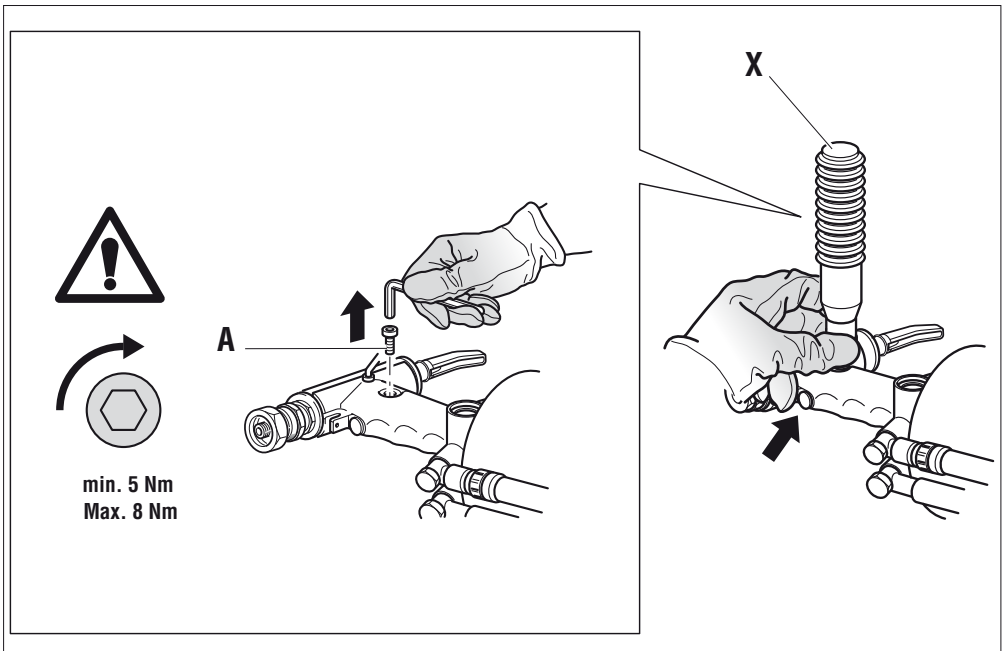
**PRECAUTION!** Il est impératif de suivre les instructions ci-dessus et se munir de gants avant l'opération de remplissage de l'huile.

En cas de vidange totale du circuit hydraulique, l'on doit verser l'huile dans un conteneur spécial et il faut contacter, ensuite, une maison autorisée à l'élimination des déchets spéciaux.



**ATTENTION!**

- Avant de déconnecter le tuyau de l'air comprimé du dispositif, il faut s'assurer qu'il ne soit pas en pression.
- S'assurer que le bouchon de remplissage d'huile (**A**) soit vissé avec couple de **min. 5 Nm ÷ Max. 8 Nm**.
- Nous recommandons l'utilisation d'huile **HLP 32 cSt** ou similaires.



**RECYCLAGE DU DISPOSITIF**



Pour l'élimination du dispositif, veiller au respect des prescriptions imposées par la législation nationale en vigueur. Après avoir isolé le dispositif de toutes les sources d'énergie, procéder au démontage des différents composants et les subdiviser en fonction de la nature des matériaux: acier, aluminium, matériau plastique, etc. Procéder ensuite à la mise au rebut dans le respect des dispositions légales en vigueur.



## BEDIENUNGSANLEITUNG

## INHALTSVERZEICHNIS

GARANTIE.....	17
SICHERHEITSMASSNAHMEN UND BESTIMMUNGEN .....	17
IDENTIFIZIERUNG DES GERÄTS.....	18
HAUPTSÄCHLICHE TEILE .....	18
TECHNISCHEN DATEN .....	18
NACHFUELLEN VON ÖL IN DEM ÖLDYNAMISCHEN KREIS.....	19
ENTSORGUNG DER VORRICHTUNG.....	19

## GARANTIE

Auf die Nietwerkzeuge von **FAR** wird eine Garantie von **12 Monaten** gewährt. Der Garantiezeitraum beginnt in dem Moment, in dem der Käufer das Gerät nachweislich in Empfang genommen hat. Die Garantie ist nur gültig, wenn das Gerät bei einem Vertragshändler erworben und ausschließlich zu den Zwecken verwendet wird, für die es konzipiert wurde. Die Garantie wird ungültig, wenn das Gerät nicht in Einklang mit den Anweisungen in der Betriebs- und Wartungsanleitung verwendet und gewartet wird. Die Firma **FAR s.r.l.** verpflichtet einzig zur Reparatur bzw. zum Austausch, nach ihrem ausschließlichen Ermessen, der Komponenten, die für mangelhaft befunden werden.

## SICHERHEITSMASSNAHMEN UND BESTIMMUNGEN

## ACHTUNG!



Alle Arbeiten müssen in Übereinstimmung mit den Sicherheitsvorschriften durchgeführt werden, um die eigene Sicherheit und die anderer Personen zu gewährleisten und die beste zu erreichen.

- Die Anleitung vor Gebrauch des Geräts aufmerksam lesen.
- Die Wartungs- und/oder Reparaturarbeiten von den autorisierten Kundendienststellen von **FAR s.r.l.** ausführen lassen und ausschließlich **Originalersatzteile** verwenden. Die Firma **FAR s.r.l.** haftet nicht für durch defekte Teile verursachte Schäden, sofern diese auf die Mißachtung der o.g. Vorschrift zurückzuführen sind (**Richtlinie 85/374/EWG**).

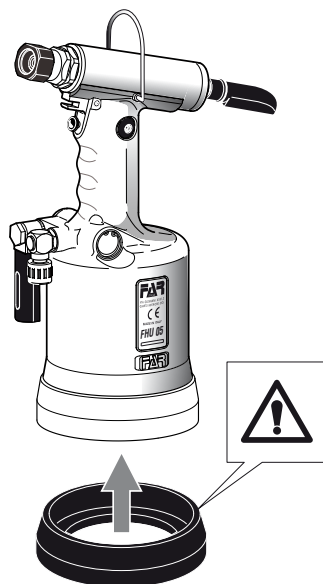
Die Liste der **Reparaturservices** ist verfügbar unter unserer Webseite <http://www.far.bo.it> ( **Organisation** )

- Das Werkzeug darf nur von Facharbeitern benützt werden.
- Beim Gebrauch des Geräts eine Schutzbrille oder einen Schutzhelm sowie Schutzhandschuhe tragen.
- Beim Ölwechsel verwenden Sie nur Öle die den empfohlenen Ölen des Handbuchs entsprechen.
- Falls Sie Öl auf die Haut bekommen, waschen Sie die mit Wasser und Alkaliseife ab.
- Das Gerät kann von Hand transportiert werden. Nach Gebrauch sollte es in seiner Verpackung aufbewahrt werden.
- Es gibt keine besonderen Anforderungen für die Lagerung.
- Für eine korrekte Funktion des Geräts wird eine halbjährliche Überprüfung empfohlen.

- Für die Reparatur- und Reinigungsarbeiten muss das Gerät von seinen Energiequellen getrennt werden.
- Wenn notwendig verwenden Sie einen Sicherheits-Balancer.
- Falls der A-bewerteten Emissionsschalldruckpegel 70 dB übersteigt, müssen Sie einen Gehörschutz verwenden.
- Die Werkbank und Arbeitsfläche soll immer rein sein, ansonsten besteht Verletzungsgefahr.
- Unbefugte Personen vom Gerät fernhalten.
- Versichern Sie sich, daß der Druckluftschlauch in der richtigen Dimension ist.
- Das Gerät nicht am Schlauch ziehen, wenn es an die Druckluftversorgung angeschlossen ist. Den Schlauch fern von Wärmequellen und scharfkantigen Gegenständen halten.
- Darauf achten, dass sich das Gerät stets in einem einwandfreien Zustand befindet und sauber ist. Keinesfalls die Schutzeinrichtungen oder den Schalldämpfer vom Gerät entfernen.
- Nach Reparatur und/oder Einstellung vergewissern Sie sich, daß das Sicherheitswerkzeug entfernt wurde.
- Vor dem Lösen des Druckluftschlauchs vom Gerät sicherstellen, dass er nicht mehr unter Druck steht.
- Diese Anweisungen müssen sorgfältig beachtet werden.
- Verwenden Sie das Gerät nicht bei offensichtlichen Schäden.

## ACHTUNG!

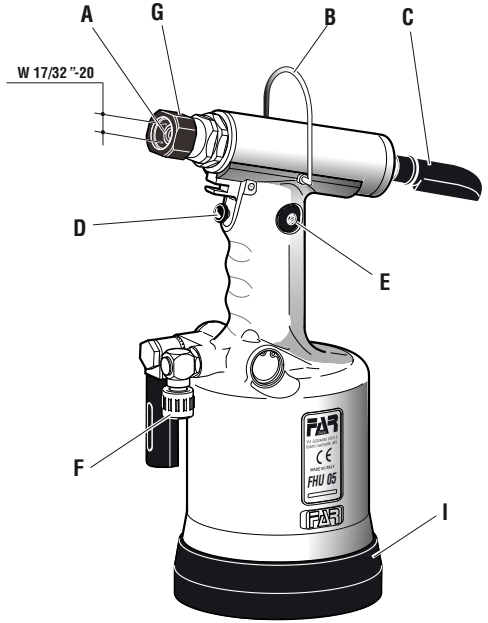
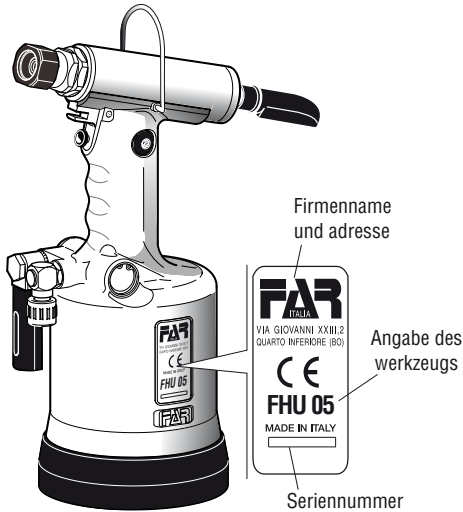
Vor dem Gebrauch des Geräts den mitgelieferten Schutzring anbringen, wie in der unterstehenden Abbildung angegeben. **FAR** haftet nicht für Schäden am Gerät, an Personen oder an Sachen, die darauf zurückzuführen sind, dass der Schutzring nicht angebracht wurde.



**IDENTIFIZIERUNG DES GERÄTS**

Das Gerät **FHU05** ist durch eine Markierung gekennzeichnet, die den Firmennamen und die Adresse des Herstellers, die Angabe des Werkzeugs, CE Marke zeigt.

Bei Anfragen an den technischen Kundendienst stets die auf dem Nietwerkzeug genannten Daten angeben.



**HINWEIS**

Der Nietkopf muss mit Hilfe des Kegelhalters (A) mit dem Gerät **FHU 05** verbunden und mit dem Gewinderring (G) blockiert werden.

**ACHTUNG!**  
 Vor Gebrauch des Geräts ist es unbedingt notwendig den Schutz (C) zu montieren.

**TECHNISCHE DATEN**

- Betriebsdruck..... **6 BAR**
- Der Mindestinnendurchmesser des Druckluftschlauches beträgt ..... **ø min. = 8 mm**
- Luftverbrauch ..... **10,9 NI**
- Max. Setzkraft ..... **6 BAR - 22725 N**
- Hub ..... **19,5 mm**
- Gewicht ..... **2,650 Kg**
- Einsatztemperatur ..... **-5°/+50°**
- Mittelquadratwert der Beschleunigungsfrequenz (Ac), die sich auf den Arm auswirkt..... **<2,5 m/s<sup>2</sup>**
- A-bewertete Emissionsschalldruckpegel ..... **77 dBA**
- Momentane C-bewertete Emissionsschalldruckpegel **<130 dBC**
- A-bewertete Schalldruckpegel ..... **89 dBA**

**HAUPTSÄCHLICHE TEILE**

- A) ..... Kegelhalter
- B) ..... Ausgleichshaken
- C) ..... Schutz
- D) ..... Auslöser für Ziehen
- E) ..... Öleinfüllschraube
- F) ..... Druckluftanschluß
- G) ..... Nutmutter
- I) ..... Schutzring

**LUFTSPEISUNG**

Die zugeführte Luft muss frei von Verunreinigungen und Feuchtigkeit sein, damit die bewegten Teile des Geräts nicht vorzeitig verschleifen; daher wird die Verwendung einer Luftwartungseinheit empfohlen.

## AUFFÜLLEN DES ÖLS DES ÖLDYNAMISCHEN KREISLAUFS

Das Auffüllen des Öls des öldynamischen Kreislaufs wird nach einer langen Arbeitsperiode (15000 Arbeitszyklen), jedesmal nötig, wenn man eine Abnahme des Hubs bemerkt. Bei stillgelegtem (**nicht luftzugeführt**) horizontalen Gerät, den Stöpsel (**A**) durch den zur Ausstattung gehörenden 5mm Inbusschlüssel entfernen. Dabei achten Sie darauf, daß das Öl nicht überläuft. Den Ölbehälter (**X**), der man vorher **Öl HLP 32 cSt** eingefüllt hat, in die Öffnung des Stöpsels (**A**) einschrauben. Legen Sie das Gerät horizontal hin, aktivieren Sie die Luftzufuhr und drücken Sie den Luftauslöser mehreremale bis keine Luft aus dem Ölbehälter (**X**) ausströmt, d.h. das Gerät ist gefüllt. An diesem Punkt, mit der Nietmaschine in waagrechter Stellung, den Ölbehälter (**X**) losschrauben und verschließen. **Die Zugtaste während dieses Arbeitsgangs nicht drücken.** Dann den Verschluß (**A**) wieder anbringen.

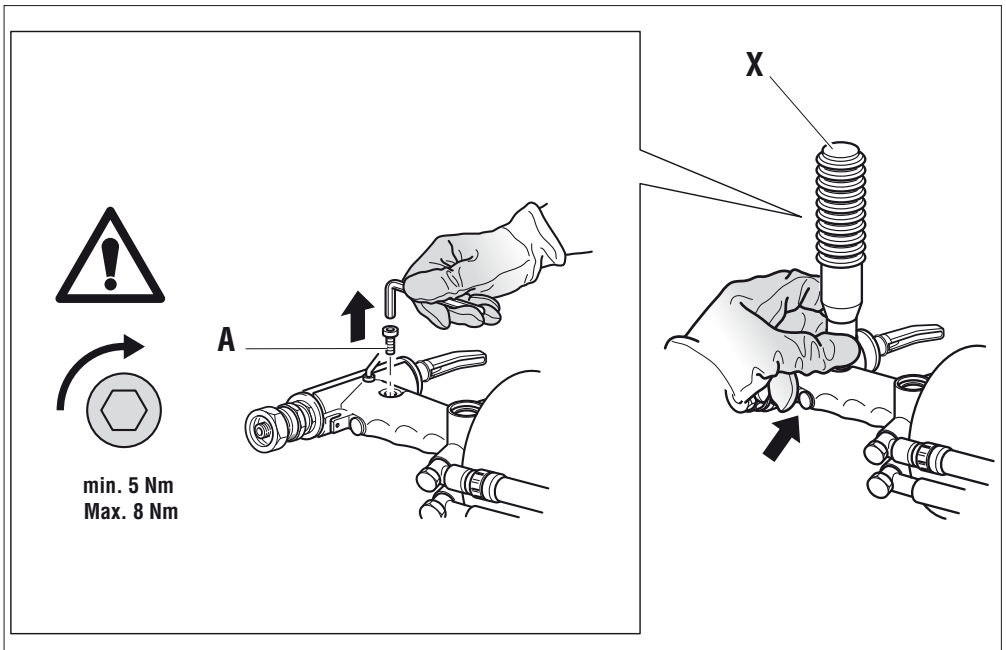
**VORSICHT!** Es ist sehr wichtig obige Hinweise zu beachten und mit Handschuhen zu arbeiten.

Bei kompletter Entleerung des Hydrauliksystems das Öl nur durch autorisierte Firmen verwerten lassen..



### ACHTUNG!

- Vor dem Lösen des Druckluftschlauchs vom Gerät sicherstellen, dass er nicht mehr unter Druck steht!
- Es muß sichergestellt werden, daß der Öltankverschluß (**A**) mit einem **min. 5 Nm ÷ Max. 8 Nm** liegenden Anzugsmoment angeschraubt wird.
- Es empfiehlt sich Öl **HLP 32 cSt** oder ähnliches zu verwenden.



## ENTSORGUNG DER VORRICHTUNG



Bei der Entsorgung des Geräts die nationalen Bestimmungen beachten. Das Gerät von den Energiequellen trennen und in seine Einzelteile zerlegen, die nach Werkstofftyp zu trennen sind: Stahl, Aluminium, Kunststoff usw. Dann das Gerät vorschriftsmäßig entsorgen.

**INSTRUCCIONES DE USO**

**INDICE**

GARANTÍA ..... 20  
 ADVERTENCIAS Y MEDIDAS DE SALVAGUARDIA ..... 20  
 IDENTIFICACION DEL DISPOSITIVO ..... 21  
 PARTES PRINCIPALES ..... 21  
 DATOS TECNICOS ..... 21  
 LLENADO DE ACEITE DEL CIRCUITO OLEODINAMICO ..... 22  
 ELIMINACION DEL DISPOSITIVO ..... 22

**GARANTÍA**

Las remachadoras **FAR** cuentan con garantía de **12 meses**. El período de garantía de la herramienta comienza en el momento de su comprobada recepción de parte del comprador. La garantía protege al usuario/comprador cuando la herramienta es adquirida a través de un revendedor autorizado y solo cuando es utilizada para los usos previstos según su diseño. La garantía no es válida si la herramienta no es utilizada o no es sometida a mantenimiento de conformidad con las especificaciones del manual de instrucciones y mantenimiento. En caso de verificarse defectos o averías, **FARS.r.l.** se compromete únicamente a reparar y/o sustituir, a su propia exclusiva discreción, los componentes estimados como defectuosos.

**ADVERTENCIAS Y MEDIDAS DE SALVAGUARDIA**

**!!!ATENCIÓN!!!**  
 No cumplir o despreciar las advertencias de seguridad puede perjudicar su incolumidad o la incolumidad de otras gentes y también el funcionamiento del equipo.

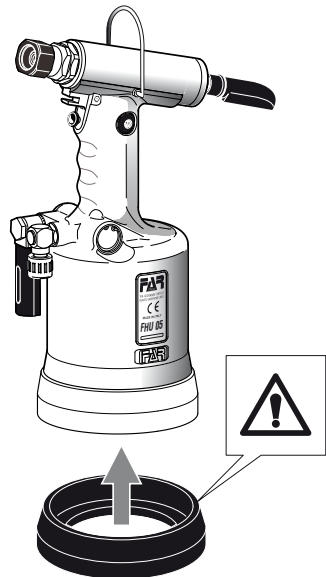
- Leer atentamente las instrucciones antes del uso.
- Para las operaciones de mantenimiento y/o reparación, dirigirse a centros de postventa autorizados por **FAR s.r.l.** y utilizar exclusivamente **piezas de repuesto originales**. **FAR s.r.l.** declina cualquier responsabilidad por daños ocasionados por piezas defectuosas y si no se ha cumplido por inobservancia cuanto arriba (**Directiva CEE 85/374**).

La lista de los servicios postventa es disponible en nuestro sitio web <http://www.far.bo.it> ( Organización )

- El dispositivo tiene que ser empleado sólo por personas especializadas.
- Antes de ponerse a utilizar el dispositivo se ha de ponerse gafas protectoras o visieras y guantes.
- Al efectuar las operaciones de carga aceite se recomienda emplear sólo fluidos según las características indicadas en eso fascículo.
- En caso de pérdidas casuales de aceite que entren en contacto con la piel se aconseja limpiar la piel cuidadosamente con agua y jabón alcalino.
- Es posible transportar el dispositivo a mano pero, después su utilización, se aconseja volver a colocarla en su embalaje.
- No hay requisitos especiales para el almacenaje.
- Se recomienda una revisión semestral para que el dispositivo funcione correctamente.

- Se ha de cortar siempre la alimentación de corriente antes de ponerse a hacer reparaciones o antes de limpiar el dispositivo.
- Se aconseja, si posible, el empleo de un balancín de seguridad.
- En caso de exposición diaria en un lugar donde el nivel de Presión acústica emisión ponderada sea mayor que el límite de seguridad de 70 dB (A), utilizar medidas de protección del oído (auriculares o tapón supresor de ruidos, disminución del tiempo de exposición diaria, etc.).
- Mantener el banco y/o la zona de trabajo limpia, pues el desorden puede ocasionar daños a las personas.
- No se permiten a personas inexpertas tocar el dispositivo.
- Asegurarse que los tubos de alimentación del aire comprimido tengan la dimensión idónea según la utilización prevista.
- Jamás se arrastrará el dispositivo conectado a la alimentación tirando su tubo; mantener siempre el tubo lejos de fuentes de calor y de objetos contundentes.
- Mantener los dispositivos en buena condición y limpios ; no quitar las protecciones y el silenciador del dispositivo.
- Se han de remover siempre las llaves de servicio y de ajuste después las operaciones de reparación y/o de ajuste.
- Antes de desconectar el tubo del aire comprimido del dispositivo, asegúrese que éste no esté bajo presión.
- Se han de cumplir detenidamente estas instrucciones.
- No utilice el dispositivo en presencia de daños evidentes.

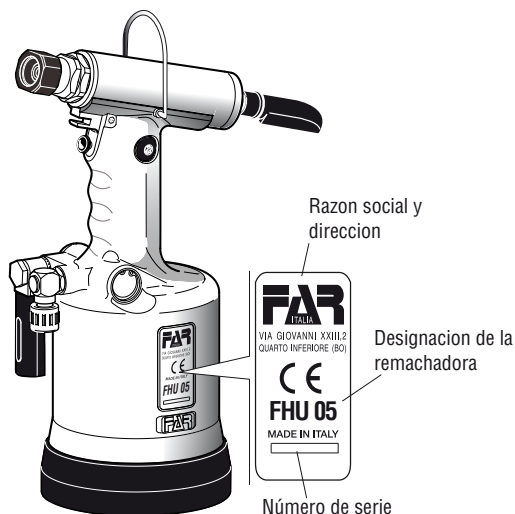
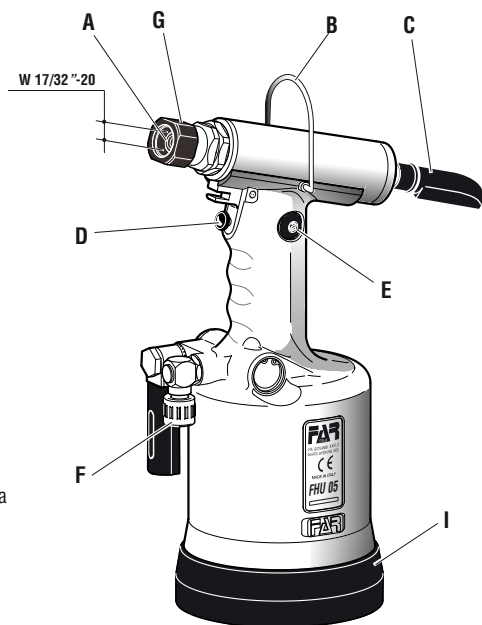
**!!!ATENCIÓN!!!**  
 Antes de utilizar el dispositivo, montar el fondillo de protección en el equipamiento base, como indicado en la figura de abajo. **FAR** declina toda responsabilidad por los eventuales daños del dispositivo, personas o cosas que pueden ser causados por la falta del fondillo.



### IDENTIFICACION DEL DISPOSITIVO

El dispositivo **FHU05** es identificado por una marca con razón social y dirección del productor, designación del dispositivo, marca CE.

Al contactar el servicio posventa, mencionar siempre los datos del dispositivo.



### NOTA

La cabeza que se debe remachar debe empalmarse al dispositivo **FHU 05** por medio del porta cono (A) y bloqueada por medio de la virola (G).



### ¡CUIDADO!

Antes de ponerse a utilizar la dispositivo es absolutamente necesario montar la protección (C).

### DATOS TÉCNICOS

- Presion de ejercicio..... **6 BAR**
- Diámetro interior mínimo del tubo de alimentación aire comprimido .....  $\varnothing$  min. = **8 mm**
- Consumo aire por ciclo..... **10,9 NI**
- Potencia maxima ..... **6 BAR - 22725 N**
- Carrera..... **19,5 mm**
- Peso..... **2,650 Kg**
- Temperatura de utilización ..... **-5°/+50°**
- Valor medio cuadrático de la aceleración total registrado en frecuencia (Ac) ejercitado sobre los miembros articulados superiores..... **<2,5 m/s<sup>2</sup>**
- Presión acústica emisión ponderata (A)..... **77 dBA**
- Presión acústica instantánea emisión ponderata (C)... **<130 dBC**
- Potencia acústica ponderado (A)..... **89 dBA**

### PARTES PRINCIPALES

- A) ..... Porta cono
- B) ..... Gancho balancín
- C) ..... Protección
- D) ..... Pulsante de tracción
- E) ..... Tapón tanque aceite
- F) ..... Conexión aire comprimido
- G) ..... Virola
- I) ..... Casquillo de protección

### ALIMENTACIÓN DEL AIRE

El aire de alimentación debe estar libre de cuerpos extraños y de humedad para proteger el dispositivo de usura precoz de las partes en movimiento; por lo tanto se aconseja el uso de un grupo de lubricación para aire comprimido.

**LLENADO DE ACEITE DEL CIRCUITO OLEODINAMICO**

Es necesario llenar el circuito oleodinámico de aceite después de un prolongado periodo de trabajo (15000 ciclos), cuando se advierte una disminución de potencia del dispositivo. Proceder como sigue: **cortar la alimentación** y con el dispositivo parado y en posición horizontal, quitar el tapón (A) por medio de la llave Allen de 5 mm (en el equipamiento base). Al efectuar esta operación prestar atención que no hayan desbordamientos de aceite. Atornillar en el asiento del tapón (A) el contenedor de fuelle (X) lleno de aceite hidráulico de tipo comercial **HLP 32 cSt**.

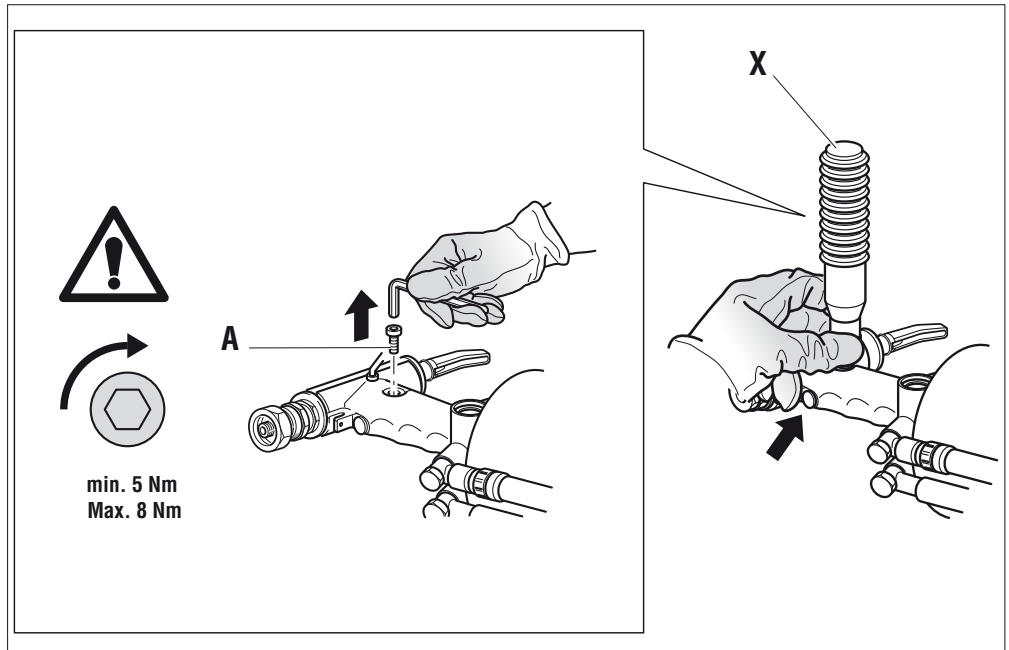
A continuación, con el dispositivo horizontal, conectar la alimentación del aire y presionar el pulsador de tracción de manera que el dispositivo cumpla una serie de ciclos y acabe la emisión de burbujas de aire en el contenedor (X). Una vez alcanzada esta condición, se completa la operación de llenado de nivel de aceite. A continuación, con el dispositivo en posición horizontal, destornillar el contenedor de aceite (X) y cerrarlo.

**No presionar el pulsador de tracción durante esta operación.** Luego cerrar con el tapón (A).

**ATENCIÓN!!** Respetar siempre las instrucciones antes mencionadas y efectuar todas las operaciones de llenado nivel de aceite colocándose guantes. Si se efectúa el vaciado completo del circuito hidráulico, es necesario recoger el aceite en un contenedor apropiado y contactar una empresa autorizada para la eliminación de desperdicios.

**¡ATENCIÓN!**

- ¡Antes de desconectar el tubo del aire comprimido del dispositivo asegurarse que éste no esté bajo presión!
- Asegurarse que el tapón de llenado aceite (A) sea enroscado con un par de acople correspondiente: **mín. 5 Nm = Máx. 8 Nm**.
- Nosotros aconsejamos el uso del aceite **HLP 32 cSt** o similares



**ELIMINACION DEL DISPOSITIVO**



Para la eliminación del dispositivo respetar las disposiciones establecidas por las leyes nacionales.

Después que se ha desconectado el dispositivo de su alimentación, proceder al desmontaje de los varios componentes según una subdivisión en función al tipo de aluminio, material plástico, etc. Por lo tanto proceder al desguace con respecto a las leyes en vigor.

## INSTRUKCJA OBSŁUGI

## SPIS TREŚCI

GWARANCJA.....	23
BEZPIECZNA PRACA Z NARZĘDZIEM .....	23
OZNAKOWANIE URZĄDZENIA .....	24
CZĘŚCI SKŁADOWE .....	24
DANE TECHNICZNE .....	24
WYMIANA OLEJU W OBIEGU HYDRAULICZNYM .....	25
USUWANIE URZĄDZENIA .....	25

## GWARANCJA

Nitownice FAR są objęte **12-miesięczną** gwarancją. Okres gwarancyjny rozpoczyna się w chwili poświadczanego odbioru narzędzia przez klienta. Użytkownikowi / kupującemu przysługuje gwarancja, jeśli narzędzie zostało zakupione u autoryzowanego sprzedawcy i tylko w przypadku jego użytkowania zgodnie z przeznaczeniem. Gwarancja nie obowiązuje, jeśli narzędzie nie jest używane lub jeśli nie jest poddawane pracom konserwacyjnym opisanym w instrukcji obsługi i konserwacji. W przypadku wad lub usterek, firma **FARS.r.l.** zobowiązuje się wyłącznie do naprawy i/lub wymiany, według własnego uznania, komponentów uznanych za wadliwe.

## BEZPIECZNA PRACA Z NARZĘDZIEM

**UWAGA!!!**

Nie przestrzeganie podanych zaleceń bezpiecznej pracy, może skutkować wypadkiem.

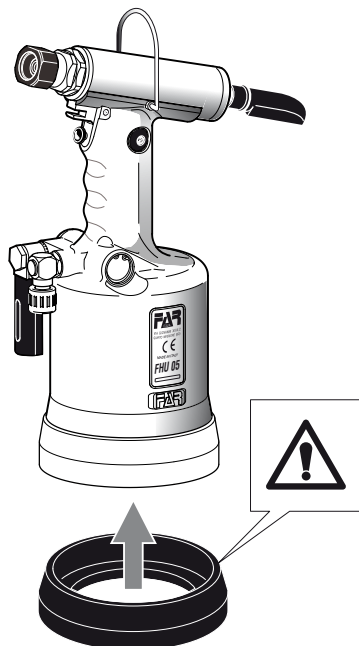
- Przed rozpoczęciem pracy należy zapoznać się z niniejszą instrukcją.
- W przypadku konieczności serwisowania narzędzia, należy skontaktować się z autoryzowanym przedstawicielem firmy **FAR**; używać **tylko oryginalnych części zamiennych**, firma **FAR** nie ponosi żadnej odpowiedzialności za wypadki powstałe na skutek niewłaściwego użycia narzędzia (**Dyrektywa UE 85/374**).

**Lista punktów serwisowych jest dostępna na naszej stronie internetowej <http://www.far.bo.it> (Organizacja)**

- Zaleca się, aby z urządzenia korzystał wyłącznie wykwalifikowany personel.
- W czasie pracy z urządzeniem należy korzystać z okularów lub osłon twarzy oraz rękawic.
- Przy wymianie oleju należy stosować olej o parametrach podanych w instrukcji.
- W razie kontaktu skóry z olejem należy umyć ręce mydłem alkalicznym.
- Urządzenie można przenosić ręcznie. Po użyciu zaleca się ponownie umieszczenie go w oryginalnym opakowaniu.
- Brak specjalnych wymagań dotyczących przechowywania lub magazynowania.
- Zaleca się przegląd półroczny, aby urządzenie działało prawidłowo.
- Prace naprawcze oraz czyszczenie urządzenia należy przeprowadzać przy urządzeniu odłączonym od zasilania.

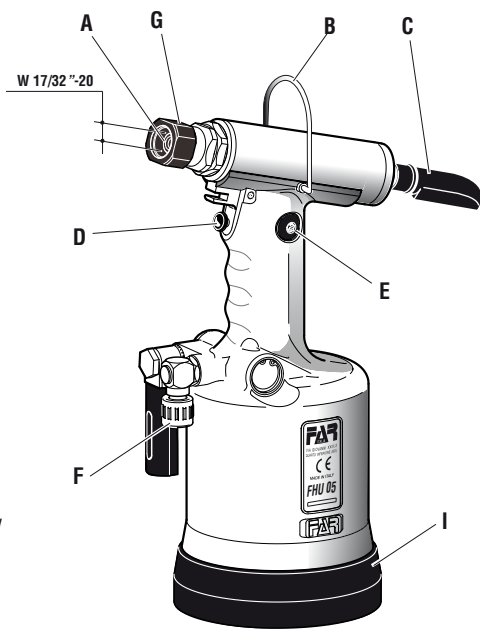
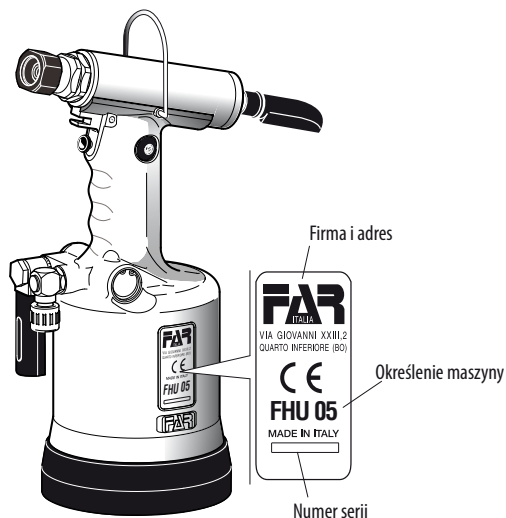
- Tam gdzie to możliwe zaleca się podwieszenie narzędzia na balanserze.
- W przypadku codziennej ekspozycji personelu w otoczeniu, w którym poziom ciśnienia akustycznego emisji skorygowanego charakterystyką A przekracza wartość bezpieczeństwa 70 dB (A), należy korzystać z indywidualnych środków ochrony słuchu (nauszniki lub zatyczki przeciwhałasowe, redukcja dziennego czasu ekspozycji, itd.)
- Miejsce pracy należy utrzymywać w czystości i porządku co zmniejsza ryzyko wypadku.
- Nie należy pozwalać, aby osoby niezwiązane z pracą dotykały urządzenia.
- Upewnić się że przewody zasilające powietrza są odpowiednia dla narzędzia.
- Nie ciągnąć za przewód rurowy urządzenia podłączonego do zasilania; trzymać przewód rurowy z dala od źródeł ciepła i ostrych przedmiotów.
- Utrzymywać urządzenie w czystości i w dobrym stanie, nie zdejmować nigdy osłon ani tłumika urządzenia.
- Po skończonej naprawie, upewnić się iż wewnątrz narzędzia nie zostały klucze serwisowe.
- Przed odłączeniem przewodu sprężonego powietrza od urządzenia, należy upewnić się, że nie znajduje się on pod ciśnieniem.
- Stosować się skrupulatnie do powyższych zaleceń.
- W przypadku widocznych uszkodzeń nie używaj urządzenia.

**UWAGA!** Przed użyciem urządzenia, należy zamontować dostarczone denko zabezpieczające, tak jak to przedstawiono na rysunku obok. Firma **FAR** nie ponosi żadnej odpowiedzialności za ewentualne uszkodzenie urządzenia, obrażenia fizyczne lub szkody materialne spowodowane brakiem denka.




**OZNAKOWANIE URZĄDZENIA**

Urządzenie **FHU05** posiada oznaczenie identyfikacyjne, zawierające nazwę i adres producenta, przeznaczenie oraz oznakowanie CE. Korzystając z pomocy technicznej należy zawsze podać dane znajdujące się na nitownicy.



**UWAGI**

Głowica nitująca musi zostać połączona z urządzeniem **FHU 05** przy użyciu obsady stożka (A) i zablokowana przy użyciu nasadki pierścieniowej (G).

 **UWAGA!** Przed rozpoczęciem użytkowania urządzenia należy bezwzględnie zamontować osłonę (C).

**CZĘŚCI SKŁADOWE**

- A) ..... Wspornik osłony szczęk
- B) ..... Hak balansera
- C) ..... Osłona
- D) ..... Przycisk zaciągania nitu
- E) ..... Korek zbiornika oleju
- F) ..... Króciec podłączenia sprężonego powietrza
- G) ..... Pierścień
- I) ..... Gumowa osłona podstawy

**DANE TECHNICZNE**

- Ciśnienie robocze ..... **6 BAR**
- Minimalna średnica wewn. przewodu zasilania powietrzem ..... **ø min. = 8 mm**
- Średnie zużycie powietrza w cyklu pracy ..... **10,9 NI**
- Siła maksymalna ..... **6 BAR - 22725 N**
- Skok ..... **19,5 mm**
- Waga ..... **2,650 Kg**
- Temperatura robocza ..... **- 5 st. C / + 50 St. C**
- Przyspieszenie ręka/ramię ..... **<2,5 m/s<sup>2</sup>**
- Ciśnienie akustyczne emisji skorygowane charakterystyką A ..... **77 dBA**
- Chwilowe ciśnienie akustyczne skorygowane charakterystyką C ..... **<130 dBC**
- Ciśnienie akustyczne skorygowane A ..... **89 dBA**

**ZASILANIE POWIETRZEM**

Dostarczane powietrze musi być wolne od ciał obcych oraz wilgoci, aby chronić urządzenie przed przedwczesnym zużyciem części ruchomych; zaleca się więc zastosowanie zespołu smarującego do sprężonego powietrza.



### WYMIANA OLEJU W OBIEGU HYDRAULICZNYM

Dolanie oleju do obwodu hydraulicznego jest niezbędne po długim okresie pracy (15000 cykli), gdy wyczuwalne staje się zmniejszenie skoku urządzenia. W tym celu należy: **zatrzymać urządzenie i odłączyć je od zasilania**, trzymając je poziomo, zdjąć korek (A) przy użyciu klucza imbusowego 5 mm (na wyposażeniu); uważać, aby podczas tej czynności nie doprowadzić do przelania się oleju. Wkręcić w gniazdo korka (A) pojemnik mieszkowy (X) napelniony wcześniej dostępnym w handlu olejem hydraulicznym **HLP 32 cSt**. Trzymając urządzenie wciąż w poziomej pozycji, włączyć zasilanie w powietrze, nacisnąć przycisk ciągu, tak, aby narzędzie wykonało kilka cykli, dopóki w pojemniku (X) nie przestana pojawiać się pecherzyki powietrza, co oznacza, że uzupełnianie oleju zostało zakończone. Należy wówczas, trzymając urządzenie wciąż w poziomej pozycji, odkręcić pojemnik z olejem (X) i zamknąć go.

**Nie naciskać przycisku ciągu podczas wykonywania tej operacji.** Następnie należy ponownie założyć korek (A).

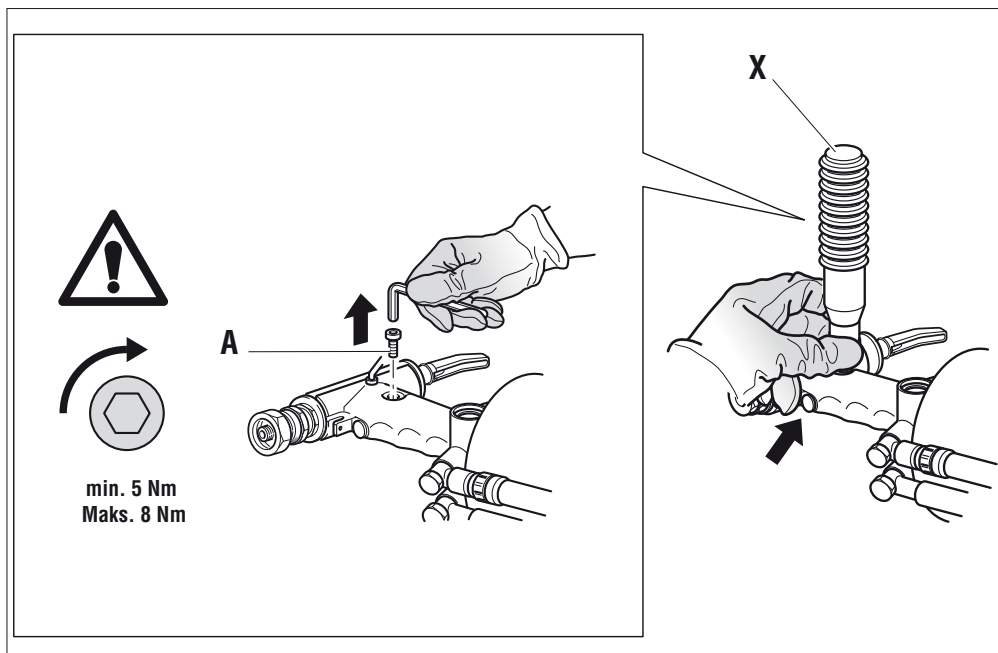
**OSTROŻNIE:** bardzo ważne: stosować się do powyższych instrukcji i przeprowadzać operacje dolewania oleju w założonych rekawicach.

W przypadku całkowitego opróżnienia obwodu hydraulicznego, należy spuścić cały olej do odpowiedniego pojemnika, a następnie oddać go do firmy zajmującej się usuwaniem odpadów.

#### UWAGA!



- Przed odłączeniem przewodu sprężonego powietrza od urządzenia, należy upewnić się, że nie znajduje się on pod ciśnieniem!
- Upewnić się że korek wlewu oleju (A) został dokręcony z siłą równą **min. 5 Nm- Maks. 8 Nm**.
- Zaleca się użycie oleju **HLP 32 cSt** lub podobnych.



### USUWANIE URZĄDZENIA



Urządzenie należy usunąć zgodnie z zaleceniami prawa krajowego.

Po odłączeniu urządzenia od źródeł energii, należy je rozmontować na poszczególne komponenty, grupując je w zależności od materiału, z którego je wykonano: stal, aluminium, tworzywo sztuczne, itd. Następnie należy je usunąć zgodnie z obowiązującymi przepisami.

## ИНСТРУКЦИИ ПОА ИСПОЛЬЗОВАНИЮ

### СОДЕРЖАНИЕ

ГАРАНТИЙНЫЕ ОБЯЗАТЕЛЬСТВА .....	26
ПРЕДУПРЕЖДЕНИЯ И МЕРЫ БЕЗОПАСНОСТИ .....	26
ИДЕНТИФИКАЦИЯ УСТРОЙСТВА .....	27
ГЛАВНЫЕ ЧАСТИ .....	27
ТЕХНИЧЕСКИЕ ДАННЫЕ .....	28
ДОЛИВКА МАСЛА В ГИДРОДИНАМИЧЕСКИЙ КОНТУР С МАСЛЯНОЙ ...	29
ПЕРЕРАБОТКА И УТИЛИЗАЦИЯ ЗАКЛЕПЧИКА .....	29

### ГАРАНТИЙНЫЕ ОБЯЗАТЕЛЬСТВА

Заклепочные инструменты производства фирмы **Far** имеют гарантию на срок **12 месяцев**. Период гарантийного обслуживания начинается с момента документально подтвержденного факта получения прибора покупателем. Гарантийное обязательство распространяется на прибор, принадлежащий пользователю/покупателю при условии, что прибор был приобретен официального дистрибьютора и только для предусмотренного в руководстве по эксплуатации и техническому обслуживанию использования. Гарантийное обязательство считается расторгнутым, если прибор не используется и не подвергается техническому обслуживанию в строгом соответствии с инструкциями в руководстве по эксплуатации и техническому обслуживанию. При наличии брака или повреждений Компания **Far S.r.l.** берет на себя только обязательство починить и/или заменить те детали, которые, по собственному усмотрению, будет считать бракованными.

### ПРЕДУПРЕЖДЕНИЯ И МЕРЫ БЕЗОПАСНОСТИ



#### ВНИМАНИЕ!!!

Невыполнение или небрежность в исполнении последующих мер предосторожности может привести к неприятным последствиям для вашей и чужой невредимости, и для хорошего функционирования инструмента.

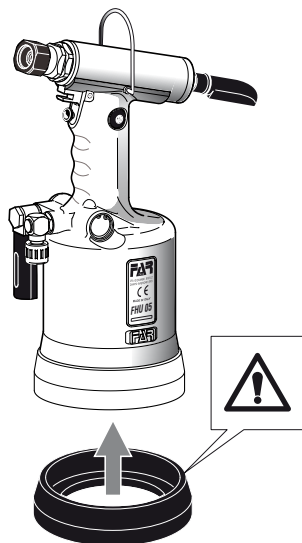
- Внимательно ознакомьтесь с инструкциями перед использованием.
- Для ухода или/и починки доверьтесь уполномоченным офисным центрам **FAR s.r.l.** и используйте **только подлинные запчасти. FAR s.r.l.** не берет на себя ответственность в случае повреждений нанесенных при использовании дефектных запчастей, обнаруженных из-за неисполнения вышеуказанного (Директива **ЕЭС 85/374**).

**Список сервисных центров приведен на нашем веб-сайте <http://www.far.bo.it> (ОРГАНИЗАЦИЯ)**

- Советуем доверять использование инструмента специально подготовленному персоналу.
- Используйте предохранительные очки или маски и перчатки во время работы с инструментом.
- Для доливки масла используйте только жидкости с характеристиками указанными в данной брошюре.
- В случае непредвиденных утечек масла и его контакта с кожей, аккуратно смойте его при помощи воды и щелочного мыла.

- Данный инструмент можно переносить вручную, после его использования мы советуем класть его в упаковку.
- Нет особых требований к хранению и складированию.
- Для правильного функционирования устройства рекомендуется проверка через каждые шесть месяцев.
- Проверьте, что инструмент не подключен к питанию, прежде чем начинать его чистку или починку.
- Советуем, при возможности, пользоваться балансиром.
- В случае ежедневной работы операторов в помещении, в котором эквивалентный уровень испускаемого звукового давления А превышает предельное значение безопасности 70 дБ (А), необходимо пользоваться индивидуальными средствами защиты органов слуха (наушники или беруши; снизить время нахождения в шумном помещении т.п.).
- Необходимо поддерживать порядок и чистоту на рабочих местах, беспорядок может привести к ущербу для здоровья оператора.
- Не допускайте контакт посторонних с инструментом.
- Удостоверьтесь, что трубы подачи сжатого воздуха соответствуют нужным размерам.
- Не тяните за трубу подключенный к питанию инструмент, храните его подальше от режущих и излучающих тепло объектов.
- Необходимо содержать инструментарий чистым и в хорошем состоянии пользования, не снимайте средства защиты и звукопоглощающее приспособление.
- После ремонта или регистрации, удостоверьтесь, что вы удалили служебные или регистрационные ключи.
- Прежде чем отсоединить трубу сжатого воздуха, удостоверьтесь, что он не под давлением.
- Тщательно придерживайтесь этим правилам.
- В случае очевидного повреждения не используйте устройство.
- После приемочных испытаний готовая продукция упаковывается в картонные коробки, деревянные ящики или другую упаковку. Приборы транспортируются в заводской транспортной таре. Приборы транспортируют всеми видами транспорта при условии защиты от прямого воздействия атмосферных осадков и резких ударов в соответствии с Правилами перевозки грузов, действующими на данном виде транспорта. Приборы в упаковке предприятия-изготовителя допускается транспортировать крытым автомобильным и железнодорожным транспортом, а также самолетами в герметизированных отсеках при температуре окружающего воздуха от минус 60 до плюс 60 °С, при относительной влажности не более 80 %. Приборы должны храниться в помещении при температуре воздуха от минус 50 до плюс 50 °С, относительной влажности не более 80 %, при отсутствии в воздухе паров кислоты и щелочей. Не допускается хранение приборов на открытых площадках и вблизи мест хранения химикатов и активных газов, вызывающих коррозию металла. Приборы консервации не подвергаются.
- Назначенный срок службы инструмента 15 лет. Назначенный срок хранения инструмента 12 месяцев. По истечении назначенных показателей заказчик может обратиться к Производителю для оценки состояния оборудования. Производитель, оценив состояние оборудования, примет решение о возможности продления срока эксплуатации/хранения оборудования.

**ВНИМАНИЕ!** Прежде чем использовать установочный инструмент, установите защитную донную часть (уже в принадлежностях), как на рисунке ниже. FAR не берет на себя ответственность за ущерб нанесенный машине или оператору, при работе в отсутствии донной части.



### ИДЕНТИФИКАЦИЯ УСТРОЙСТВА

На устройство **FHU05** нанесена паспортная наклейка, содержащая следующую информацию: название и адрес изготовителя, обозначение модели, серийный номер, маркировка CE. При обращении за технической поддержкой всегда указывайте идентификационные данные устройства.



### ПРИМЕЧАНИЕ

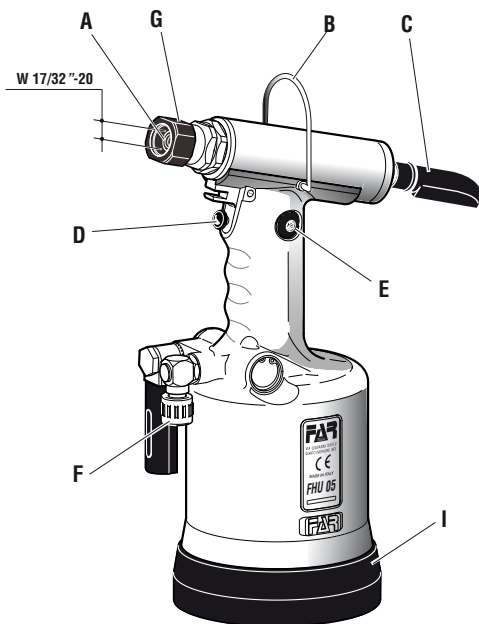
Насадка для заклепок устанавливается на держатель конуса (A) устройства **FHU 05** и блокируется обоймой (G).



**ВНИМАНИЕ!!!** Перед использованием устройства необходимо обязательно установить защитное приспособление (C).

### ГЛАВНЫЕ ЧАСТИ

- A) ..... Держатель патрона
- B) ..... Крюк балансир
- C) ..... Защита
- D) ..... Кнопка тяги
- E) ..... Крышка емкости для масла
- F) ..... Подключение сжатого воздуха
- G) ..... Зажимное кольцо
- I) ..... Защитная донная часть



**ТЕХНИЧЕСКИЕ ДАННЫЕ**

• Рабочее давление .....	<b>6 БАР</b>
• Минимальный внутренний диаметр трубы сжатого воздуха .....	<b>∅ min. = 8 мм</b>
• Расход воздуха на цикл .....	<b>10,9 нл</b>
• Максимальная Мощность .....	<b>6 БАР - 22725 кН</b>
• Длина хода .....	<b>19,5 мм</b>
• Вес .....	<b>2,650 кг</b>
• Температура использования .....	<b>-5°/+50°</b>
• Среднее квадратное значение уравниваемое на общей частоте ускорения (Ac) которой подвержены верхние конечности .....	<b>&lt;2,5 м/с<sup>2</sup></b>
• Эквивалентный уровень испускаемого звукового давления (A) .....	<b>77 дБА</b>
• Эквивалентный уровень мгновенного значение звукового давления (C) .....	<b>&lt;130 дБА</b>
• Умеренный уровень шума (A) .....	<b>89 дБА</b>

**ВОЗДУШНОЕ ПИТАНИЕ**

Воздух питания должен быть очищен от инородных материалов и от влажности, с целью предотвратить преждевременный износ движущихся частей; поэтому мы советуем пользоваться группой лубрикаторов для сжатого воздуха.

**ПЕРЕЧЕНЬ КРИТИЧЕСКИХ ОТКАЗОВ:**

- повреждение рукоятки инструмента
- сильная вибрация инструмента

**ПЕРЕЧЕНЬ ПРЕДЕЛЬНЫХ СОСТОЯНИЙ:**

- поврежден корпус инструмента

**ДОЛИВКА МАСЛА В ГИДРОДИНАМИЧЕСКИЙ КОНТУР С МАСЛЯНОЙ**

Доливка масла в гидропневматический контур требуется после продолжительной работы (15000 циклов), при уменьшении рабочего хода устройства. Действуйте, как описано далее. **Прекратите работу с устройством и перекройте подачу сжатого воздуха.** Установите устройство в горизонтальное положение и открутите пробку (А) ключом-шестигранником 5 мм (входит в комплект поставки). При выполнении данной операции следите за тем, чтобы не пролить масло. Закрутите в отверстие для пробки (А) масляный бачок (Х), заполненный гидравлическим маслом **HLP 32 cSt**.

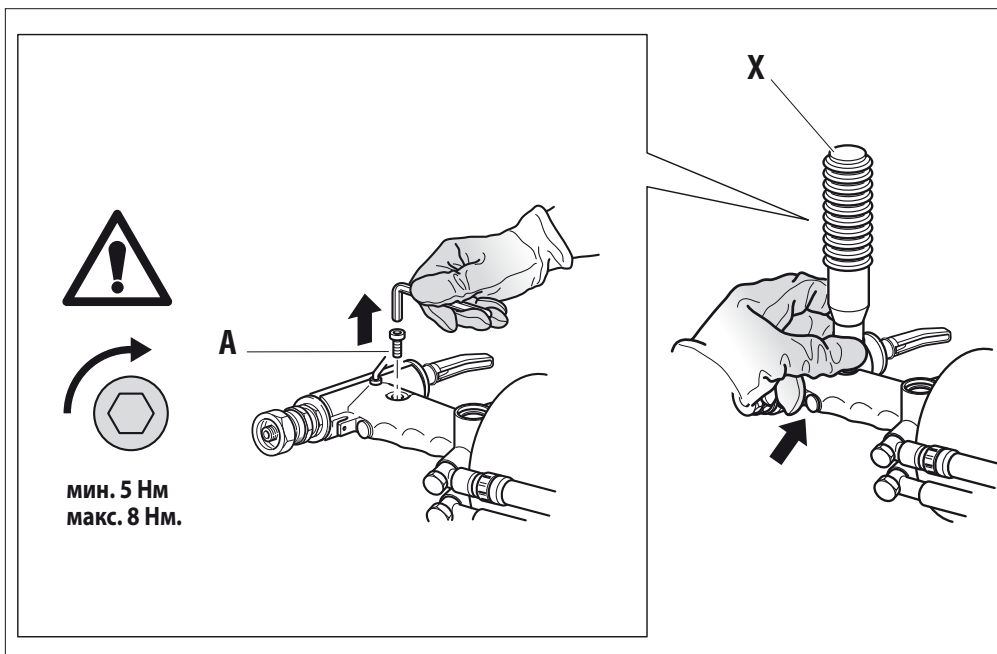
Откройте кран подачи сжатого воздуха. Удерживая устройство в горизонтальном положении, нажимайте кнопку клёпки, пока в масляном бачке (Х) не перестанут появляться воздушные пузыри. Достижение такого состояния свидетельствует о завершении заполнения контура маслом. Удерживая устройство в горизонтальном положении, открутите бачок с маслом (Х) и закройте его.

**Не нажимайте кнопку клёпки при выполнении данной операции.** Затем закрутите пробку (А).

**ОСТОРОЖНО:** соблюдайте вышеприведенные указания и проводите долив масла, используя защитные перчатки и очки или маску. В случае полного опустошения гидравлической среды, соберите все остатки масла в специально подготовленный сосуд и отдайте его уполномоченным структурам по переработке отходов.

**ВНИМАНИЕ!**

- Перед тем, как отсоединять шланг подачи сжатого воздуха от заклёпывающего аппарата убедиться в том, что он не под давлением!
- Убедиться в том, что пробка масляного бака (F) закручивается с усилием затяжки от **мин. 5 Нм до макс. 8 Нм**.
- Рекомендуется использовать масло **HLP 32 cSt** или подобное.

**ПЕРЕРАБОТКА И УТИЛИЗАЦИЯ ЗАКЛЕПЧИКА**

Для переработки заклёпывающего аппарата соблюдать положения и нормы местного законодательства. После того, как аппарат будет отсоединен от системы сжатого воздуха, необходимо разобрать аппарат на отдельные компоненты и рассортировать их в зависимости от материала: сталь, алюминий, пластмасса и т.п.

Переработать утильсырьё в соответствии с нормативами действующего местного законодательства.

**INSTRUÇÕES DE USO**

**ÍNDICE**

GARANTIA ..... 30  
 ADVERTÊNCIAS E MEDIDAS DE SEGURANÇA .....30  
 IDENTIFICAÇÃO DO DISPOSITIVO .....31  
 PEÇAS PRINCIPAIS .....31  
 DADOS TÉCNICOS .....31  
 REABASTECIMENTO DE ÓLEO NO CIRCUITO  
 HIDRÁULICO.....32  
 ELIMINAÇÃO DO DISPOSITIVO ..... 32

**GARANTIA**

As rebitadoras **FAR** são cobertas por uma garantia de **12 meses**. O período de garantia do aparelho inicia a partir do momento da sua receção comprovada por parte do cliente. A garantia cobre o utilizador/cliente quando o **aparelho** é adquirido por meio de um revendedor autorizado e apenas quando é usado para os usos para os quais foi concebido. A garantia não é válida se o aparelho não for usado e se não for submetido a manutenção como especificado no manual de instruções e manutenção. Em caso de defeitos ou avarias a **FAR S.r.l.** compromete-se apenas a reparar e/ou substituir, conforme o seu julgamento, os componentes considerados defeituosos.

**ADVERTÊNCIAS E MEDIDAS DE SEGURANÇA**

**ATENÇÃO!**

A inobservância ou negligência das seguintes advertências de segurança pode ter consequências na segurança dos operadores e no bom funcionamento da ferramenta.



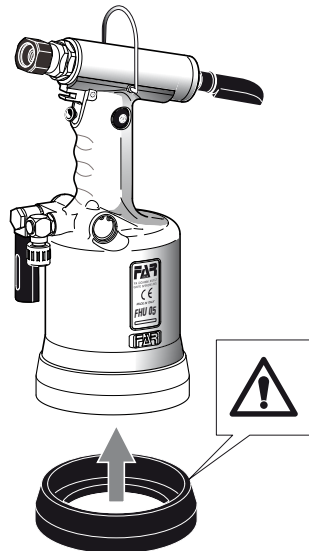
- Ler atentamente as instruções antes do uso.
- Para as operações de manutenção e/ou reparação dirigir-se a centros de assistência autorizados pela FAR s.r.l. e usar exclusivamente as peças sobressalentes originais. A FAR s.r.l. não se responsabiliza por danos ou peças defeituosas ocorridas por incumprimento do texto acima indicado (Diretiva CEE 85/374).

**A lista dos centros de assistência está disponível no nosso website: <http://www.far.bo.it> ( Organização )**

- Recomenda-se a utilização do dispositivo por parte de pessoal especializado.
- Usar durante a utilização do dispositivo, óculos ou viseira de proteção e luvas.
- Para as operações de carregamento de óleo usar apenas fluidos com características indicadas no presente fascículo.
- Em caso de vazamentos acidentais de óleo que entrem em contacto com a pele, lavar atentamente com água e sabão alcalino.
- O dispositivo pode ser transportado manualmente e é aconselhável após o uso colocá-lo na sua embalagem.
- Não existem particulares prescrições para o armazenamento.
- Recomendamos para um correto funcionamento do dispositivo, uma revisão semestral.

- As intervenções de reparação e limpeza do dispositivo devem ser executadas com máquina não alimentada.
- Recomenda-se, sempre que possível, o uso de um balanceador de segurança.
- Em caso de exposição diária pessoal em ambiente cujo nível de pressão acústica da emissão ponderada A seja superior ao limite de segurança de 70 dB (A), usar adequados equipamentos de proteção individual do ouvido (tampões, diminuição do tempo de exposição diária, etc.).
- Manter a bancada e/ou a área de trabalho limpa e ordenada, a desordem por causar danos à pessoa.
- Não deixar que pessoas estranhas ao trabalho toquem o dispositivo.
- Certificar-se de que os tubos de alimentação do ar comprimido estejam corretamente dimensionados para o uso previsto.
- Não arrastar o dispositivo conectado à alimentação puxando-o pelo tubo; manter este último longe de fontes de calor e de objetos cortantes.
- Manter o dispositivo em bom estado de utilização e limpo, não remover nunca as proteções e o silenciador do dispositivo.
- Depois de ter realizado as operações de reparação e/ou regulação, certificar-se de ter removido as chaves de serviço ou regulação.
- Antes de desconectar o tubo de ar comprimido do dispositivo, assegurar-se que este último não esteja em pressão.
- Respeitar rigorosamente estas instruções.
- Não utilizar o dispositivo em presença de danos evidentes.

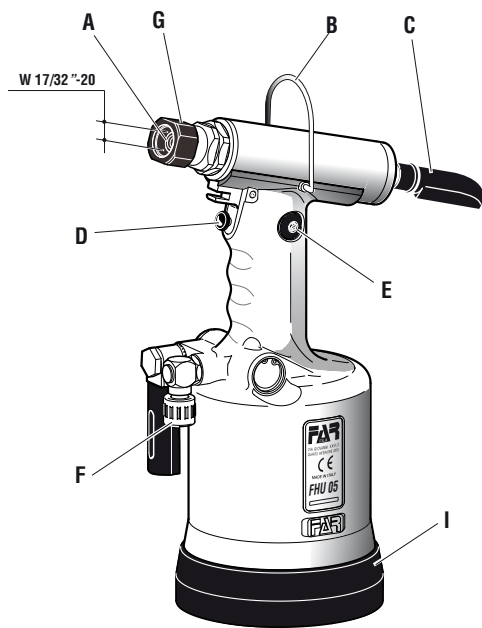
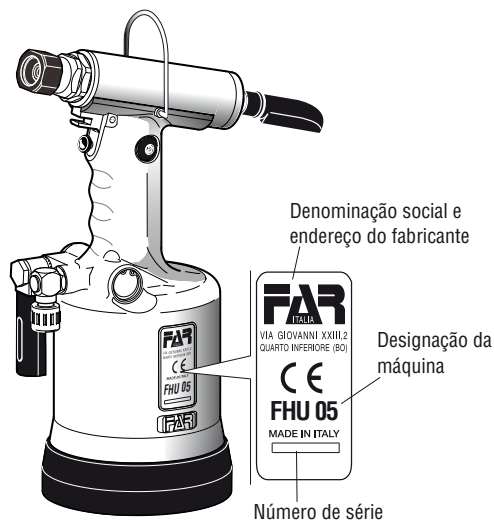
**ATENÇÃO!** Antes de utilizar o dispositivo, montar o fundo de proteção em dotação, como evidenciado na figura abaixo. A **FAR** declina qualquer responsabilidade por eventuais danos à ferramenta, pessoas ou coisas causados pela falta de presença do fundo.



## IDENTIFICAÇÃO DO DISPOSITIVO

O dispositivo **FHU05** é identificado por uma marca indicando a firma comercial e endereço, designação, marcação CE.

Em caso de pedido de assistência técnica consultar sempre os dados indicados na marcação.



## NOTA

A cabeça de rebitar deve ser conectada ao dispositivo **FHU 05** através do porta-mandril (A), e bloqueada mediante a virola (G).



### ATENÇÃO!

Antes de utilizar o dispositivo é absolutamente necessário montar a proteção (C).

## DADOS TÉCNICOS

- Pressão de funcionamento ..... **6 BAR**
- Diâmetro interno mínimo do tubo de alimentação de ar comprimido .....  **$\sigma$  min. = 8 mm**
- Consumo de ar por ciclo ..... **10,9 NI**
- Força Máxima ..... **6 BAR - 22725 N**
- Percurso ..... **19,5 mm**
- Peso ..... **2,650 Kg**
- Temperatura de utilização ..... **-5°/+50°**
- Valor médio quadrático ponderado em frequência da aceleração global, (Ac) ao qual são submetidos os membros superiores ..... **<2,5 m/s<sup>2</sup>**
- Pressão acústica da emissão ponderada (A) ..... **77 dBA**
- Pressão acústica instantânea ponderada (C) ..... **<130 dBC**
- Potência acústica ponderada (A) ..... **89 dBA**

## PEÇAS PRINCIPAIS

- A) ..... Porta-mandril
- B) ..... Gancho balanceador
- C) ..... Proteção
- D) ..... Botão de tração
- E) ..... Tampa reservatório óleo
- F) ..... Ligação do ar comprimido
- G) ..... Virola
- I) ..... Fundo de proteção

## ALIMENTAÇÃO DO AR

O ar de alimentação deve ser livre de corpos estranhos e de humidade para proteger o dispositivo de desgaste precoce das partes em movimento; é aconselhável, portanto, a utilização de um grupo lubrificador para ar comprimido.

### REABASTECIMENTO DE ÓLEO NO CIRCUITO ÓLEO-DINÂMICO

O reabastecimento do óleo do circuito hidráulico torna-se necessário após um longo período de trabalho (15000 ciclos), quando existe uma diminuição de curso do dispositivo. Em seguida, proceder da seguinte maneira: com o dispositivo parado e **não alimentado**, mantido em posição horizontal, remover a tampa (A) utilizando a chave Allen de 5 mm (em dotação), durante esta operação prestar a máxima atenção para evitar vazamentos de óleo. Aparafusar na sede da tampa (A) o contentor de fole (X) previamente reabastecido com óleo hidráulico comercial **HLP 32 cSt**.

Mantendo o dispositivo horizontal, ativar a alimentação do ar, pressionar o botão de tração fazendo com o dispositivo realize uma série de ciclos até quando não tenha completamente cessado a emissão de bolhas de ar no interior do contentor (X), esta condição significa que o reabastecimento do óleo é concluído. Neste ponto, com o dispositivo em posição horizontal, desparafusar o contentor óleo (X) e voltar a fechá-lo. **Não pressionar o botão de tração durante esta operação.** Em seguida fechar a tampa (A).

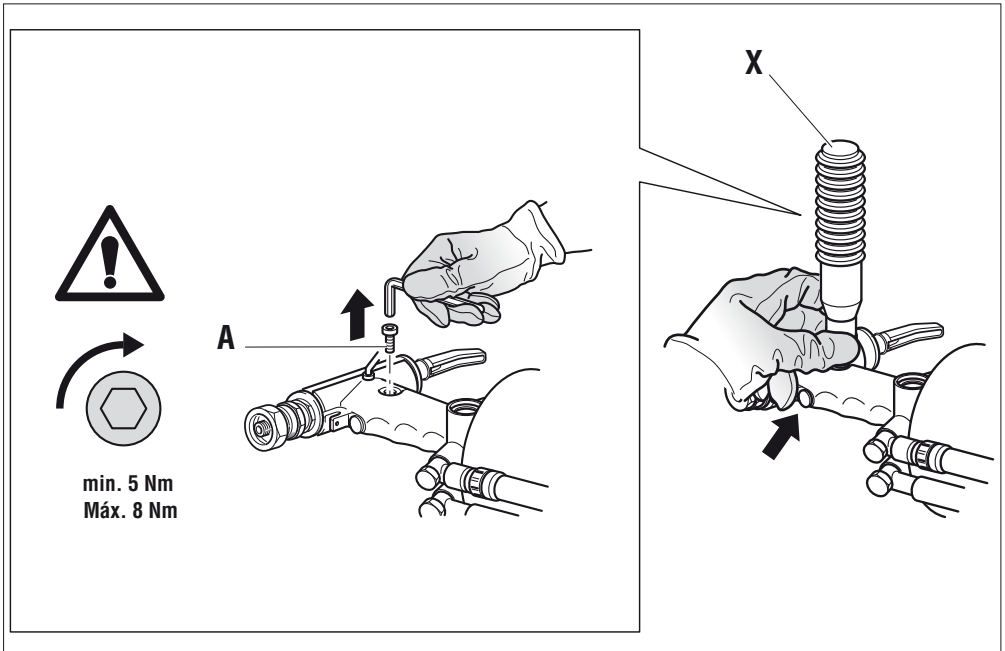
**CAUTELA:** é de extrema importância seguir as instruções indicadas acima e efetuar as operações de reabastecimento de óleo equipados com luvas.

No caso de esvaziamento completo do circuito hidráulico, recuperar todo o óleo em um específico contentor e dirigir-se a uma empresa autorizada para a eliminação de resíduos.



#### ATENÇÃO!

- Antes de desconectar o tubo de ar comprimido do dispositivo, assegurar-se que este último não esteja em pressão!
- Certificar-se que a tampa de enchimento de óleo (A) é apertada com um torque igual a: **mín. 5 Nm ÷ Máx. 8 Nm**.
- Recomenda-se a utilização de óleo **HLP 32 cSt** ou semelhantes



### ELIMINAÇÃO DO DISPOSITIVO



Para a eliminação do dispositivo respeitar as prescrições impostas pelas leis nacionais. Depois de ter desligado o dispositivo das fontes de energia, proceder à desmontagem dos vários componentes subdividindo-os em função da sua tipologia: aço, alumínio, material plástico, etc. Em seguida, proceder à inutilização no respeito das leis vigentes.













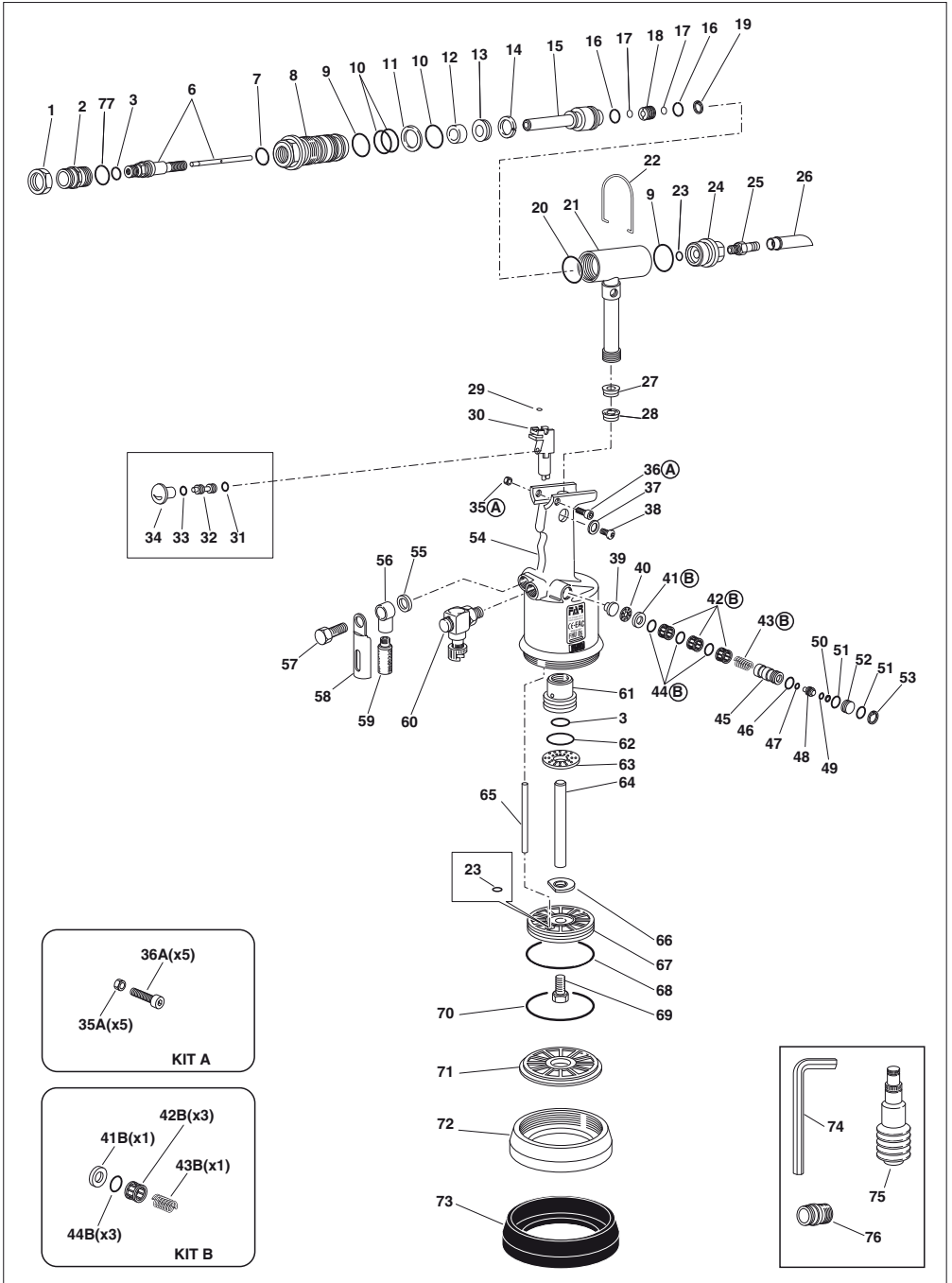












## RISOLUZIONE DEI PROBLEMI

SINTOMI	CAUSA	RIMEDI
- Non esegue la rivettatura	- Rivettatrice non alimentata	- Collegare la rivettatrice all'aria compressa
	- Slittamento dei morsetti sul chiodo	- Eseguire manutenzione morsetti
	- Mancanza olio	- Eseguire rabbocco olio
	- Ugello non corretto	- Sostituire l'ugello come da tabella
	- Aria non filtrata e lubrificata	- Dotarsi di Gruppo Filtro Lubrificatore
- Perdita d'olio	- Guarnizioni usurate	- Rivolgersi al centro assistenza
	- Tappo rabbocco olio non serrato	- Serrare correttamente
- Perdita d'aria	- Posizionamento non corretto del tubo di alimentazione	- Posizionare correttamente il tubo di alimentazione
	- Guarnizioni usurate	- Rivolgersi al centro assistenza
	- Rotture sul corpo della Rivettatrice	- Rivolgersi al centro assistenza
- Chiodo non espulso	- Ugello non corretto	- Sostituire l'ugello come da tabella

**TROUBLE SHOOTING**

<b>SIGNALS</b>	<b>CAUSE</b>	<b>SOLUTIONS</b>
- Does not fasten the rivet	- Non-powered tool	- Connect the riveting tools to the compressed air
	- Slipping of the clamps on the nail	- Perform clamps maintenance
	- Lack of oil	- Top up oil
	- Incorrect nozzle	- Replace the nozzle as shown in the table
	- Unfiltered and unlubricated air	- Equip yourself with lubricator filter assembly
- Oil leak	- Worn gaskets	- Contact the service center
	- Oil filler cap not tightened	- Tighten correctly
- Air leak	- Incorrect positioning of the feeding tube	- Position the feeding tube correctly
	- Worn gaskets	- Contact the service center
	- Breaks on the riveting machine body	- Contact the service center
- Not ejected nail	- Incorrect nozzle	- Replace the nozzle as shown in the table

## DÉPANNAGE

SYMPTÔMES	CAUSE	REMÈDES
- L'outil à riveter n'effectue pas le rivetage	- Outil à riveter non alimenté	- Connecter l'outil à riveter à l'air comprimé
	- Dérapage des mors sur le clou	- Effectuer l'entretien des mors
	- Manque d'huile	- Effectuer le remplissage d'huile
	- Buse inadaptée	- Remplacer la buse conformément au tableau
	- Air non filtré et non lubrifié	- Equipez-vous avec l'Ensemble Filtre-Lubrificateur
- Fuite d'huile	- Joints usés	- Contacter le service après-vente (SAV)
	- Le bouchon de remplissage d'huile n'est pas fermé	- Fermer correctement
- Fuite d'air	- Mauvais positionnement du tube d'alimentation	- Positionner correctement le tube d'alimentation
	- Joints usés	- Contacter le service après-vente (SAV)
	- Ruptures sur le corps de l'outil à riveter	- Contacter le service après-vente (SAV)
- Clou non éjecté	- Buse inadaptée	- Remplacer la buse conformément au tableau

**FEHLERBEHEBUNG**

<b>PROBLEMBESCHREIBUNG</b>	<b>URSACHE</b>	<b>ABHILFE</b>
- Die Nietmaschine vernietet nicht	- Nietmaschine nicht mit Strom versorgt	- Verbinden Sie die Nietmaschine mit der Druckluft
	- Schlupf der Klemmbacken am Nietdorn	- Wartung von Klemmbacken durchführen
	- Mangel an Öl	- Öl nachfüllen
	- Falsche Mundstück	- Ersetzen Sie das Mundstück wie in der Tabelle gezeigt
	- Ungefilterte und geschmierte Luft	- Rüsten Sie sich mit der Schmiermittelfilter-Baugruppe aus
- Ölverlust	- Verschlissene Dichtungen	- Wenden Sie sich an das Service Center
	- Öleinfülldeckel nicht festgezogen	- Richtig anziehen
- Luftleck	- Falsche Positionierung des Einfüllschlauchs	- Positionieren Sie die Einzugsröhre richtig
	- Verschlissene Dichtungen	- Wenden Sie sich an das Service Center
	- Brüche am Körper der Nietmaschine	- Wenden Sie sich an das Service Center
- Nietdorn nicht ausgewiesen	- Falsche Mundstück	- Ersetzen Sie das Mundstück wie in der Tabelle gezeigt

## RESOLUCIÓN DE PROBLEMAS

SÍNTOMAS	CAUSA	REMEDIO
- No remacha	- Remachadora no alimentada	- Conectar la remachadora al aire comprimido
	- Deslizamiento de las mordazas sobre el clavo	- Realizar el mantenimiento de las mordazas
	- Falta de aceite	- Recargar aceite
	- Boquilla incorrecta	- Reemplazar la boquilla como se muestra en la tabla
	- Aire no filtrado y lubricado	- Equiparse con el grupo filtro lubricador
- Perta de aceite	- Juntas desgastadas	- Póngase en contacto con el servicio tecnico
	- Tapón de llenado de aceite no apretado	- Apretar correctamente
- Perta de aire	- Posicionamiento incorrecto del tubo de alimentación	- Coloque el tubo de alimentación correctamente
	- Juntas desgastadas	- Póngase en contacto con el servicio tecnico
	- Roturas sobre el cuerpo de la remachadora	- Póngase en contacto con el servicio tecnico
- Clavo no expulsado	- Boquilla incorrecta	- Reemplazar la boquilla como se muestra en la tabla

**ROZWIĄZYWANIE PROBLEMÓW**

<b>OZNAKI</b>	<b>PRZYCZYNA</b>	<b>ŚRODKI ZARADCZE</b>
- Nie wykonuje nitowania	- Nitownica nie jest zasilana	- Przyłączyć nitownicę do sprężonego powietrza
	- Poślizg szczęk na gwoździu	- Przeprowadzić konserwację szczęk
	- Brak oleju	- Dolać olej
	- Nieprawidłowa dysza	- Wymienić dyszę zgodnie z tabelą
	- Niefiltrowane i naoliwione powietrze	- Zaopatrzyć się w zespół filtra smarownicy
- Wyciek oleju	- Zużyte uszczelki	- Skontaktować się z centrum obsługi klienta
	- Korek wlewu oleju nie jest dokręcony	- Dokręcić prawidłowo
- Utrata powietrza	- Nieprawidłowe ustawienie rurowego przewodu zasilającego	- Ustawić prawidłowo rurowy przewód zasilający
	- Zużyte uszczelki	- Skontaktować się z centrum obsługi klienta
	- Uszkodzenia na korpusie nitownicy	- Skontaktować się z centrum obsługi klienta
- Gwóźdź nie został wyrzucony	- Nieprawidłowa dysza	- Wymienić dyszę zgodnie z tabelą



## ПОИСК НЕИСПРАВНОСТЕЙ

СИГНАЛЫ	ПРИЧИНА	МЕРЫ ДЛЯ ИСПРАВЛЕНИЯ
- Не выполняет клепку	- В заклепочник не поступает питание	- Подключить заклепочник к подаче сжатого воздуха
	- Проскальзывание зажимов на гвозде	- Выполните техническое обслуживание зажимов
	- Нехватка масла	- Долейте масло
	- Неправильная насадка	- Замените насадку в соответствии с таблицей
	- Воздух нефильтрованный и без смазки	- Оборудовать узел подготовки воздуха
- Утечка масла	- Изношенные уплотнения	- Обратитесь в сервисный центр
	- Крышка доливки масла не затянута	- Правильно затянуть крышку
- Утечка воздуха	- Подающий шланг неправильно установлен	- Правильно установить подающий шланг
	- Изношенные уплотнения	- Обратитесь в сервисный центр
	- Поломка корпуса заклепочника	- Обратитесь в сервисный центр
- Гвоздь не выброшен	- Неправильная насадка	- Замените насадку в соответствии с таблицей

**SOLUÇÃO DE PROBLEMAS**

<b>SÍNTOMAS</b>	<b>CAUSA</b>	<b>SOLUÇÕES</b>
- Não realiza a rebitagem	- Rebitadora não ligada	- Ligue a rebitadora ao ar comprimido
	- Fixação dos grampos no prego	- Realize a manutenção dos grampos
	- Falta de óleo	- Realize o reabastecimento de óleo
	- Bico incorreto	- Substitua o bico como mostrado na tabela
	- Ar não filtrado e lubrificado	- Obtenha o conjunto do filtro do lubrificador
- Fuga de óleo	- Vedantes gastos	- Entre em contato com a assistência técnica
	- Tampão de enchimento de óleo não apertado	- Aperte corretamente
- Fuga de ar	- Posicionamento incorreto do tubo de alimentação	- Posicione o tubo de alimentação corretamente
	- Vedantes gastos	- Entre em contato com a assistência técnica
	- Quebras no corpo da rebitadora	- Entre em contato com a assistência técnica
- Pregão não ejetado	- Bico incorreto	- Substitua o bico como mostrado na tabela



- I** L'elenco dei centri di assistenza è disponibile sul Ns. sito web: <http://www.far.bo.it> ( **Organizzazione** )
- GB** The list of the service centres is available on our website <http://www.far.bo.it> ( **Organization** )
- F** La liste des centres d'assistance est disponible sur notre site internet <http://www.far.bo.it> ( **Organisation** )
- D** Die Liste der Reparaturservices ist verfügbar unter unserer Webseite <http://www.far.bo.it> ( **Organisation** )
- E** La lista de los servicios postventa es disponible en nuestro sitio web <http://www.far.bo.it> ( **Organización** )
- PL** Lista punktów serwisowych jest dostępna na naszej stronie internetowej <http://www.far.bo.it> ( **Organizacja** )
- RUS** Список сервисных центров приведен на нашем веб-сайте <http://www.far.bo.it> ( **ОРГАНИЗАЦИЯ** )
- PT** A lista de centros de serviço está disponível no nosso site Web: <http://www.far.bo.it> ( **Organização** )



**SISTEMI DI FISSAGGIO**  
**FASTENING SYSTEMS • SYSTEMES DE FIXATION • VERBINDUNGSSYSTEME •**  
**• SISTEMAS DE FIJACION • SYSTEMY MOCOWANIA • СИСТЕМЫ КРЕПЛЕНИЯ •**  
**• SISTEMAS DE FIXAÇÃO**

SEDE • HEAD OFFICE • SIEGE •  
 • HAUPTSITZ • SEDE • SIEDZIBA •  
 • ОФИСНЫЙ ЦЕНТР • SEDE:

S.r.l. Uninominale  
 40057 Quarto Inferiore - Bologna - Italy  
 Via Giovanni XXIII, 2  
 Tel. +39 - 051 6009511  
 Ufficio Vendite Fax +39 - 051 767443  
 E-mail: [commerciale@far.bo.it](mailto:commerciale@far.bo.it)  
 Export Dpt. Fax +39 - 051 768284  
 E-mail: [export@far.bo.it](mailto:export@far.bo.it)



DEPOSITO • WAREHOUSE •  
 • DEPOT • WARENLAGER • ALMACEN •  
 • ODDZIAŁ • СКЛАД • DEPÓSITO:

20099 Sesto San Giovanni  
 Milano  
 Italy  
 Via Archimede, 8  
 Tel. +39 - 02 2409634  
 Fax +39 - 02 26222279  
 E-mail: [milano@far.bo.it](mailto:milano@far.bo.it)