

Alcoa  
Fastening  
Systems



 **INDUSTRIES  
MIRATECH**  
*Attaches • Fasteners*



**Bobtail®**

La prochaine génération  
d'attache.

Installation rapide  
Pose constante  
Résiste aux vibrations

1/2"-1", 12mm-20mm

Révolution  
**BOBTAIL**  
Revolution



**HUCK**

# Le système du Bobtail

Attache et outillage révolutionnaire créant une fixation rapide, puissante et résistante à toute vibration .



La Révolution Bobtail représente le système d'attache le plus avancé qui soit, et a été développé pour donner le plus haut niveau de performance et de fiabilité.

Conçu pour répondre aux défis de multitudes d'applications d'assemblages, notre Bobtail offre une installation constante, silencieuse, rapide et avec des propriétés mécaniques inégalées par d'autres types d'attaches.

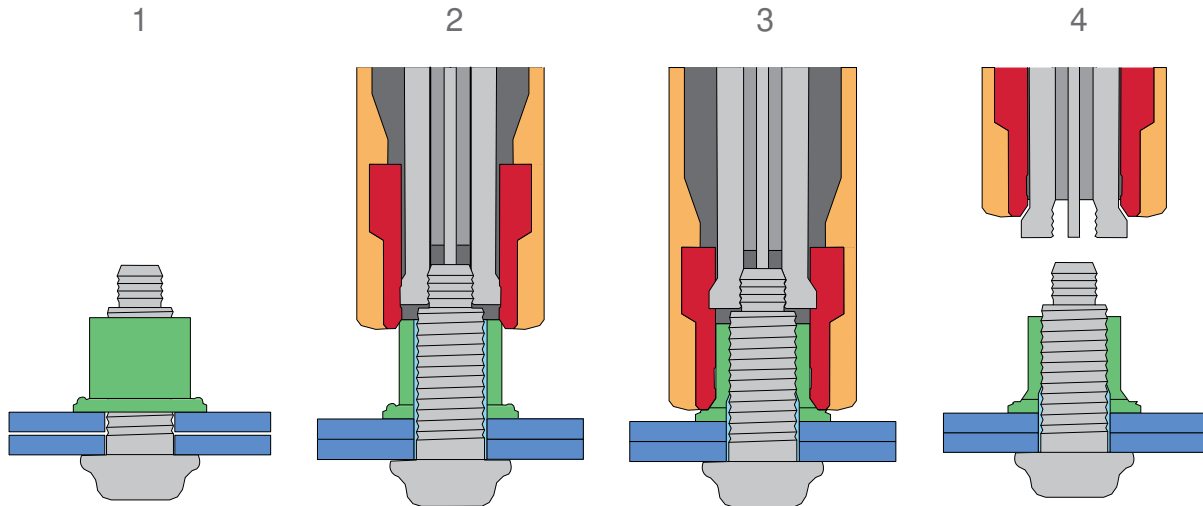
Notre Bobtail est fabriqué pour obtenir un joint constant et sûr, même dans des conditions extrêmes. Disponible dans une variété de grandeurs, de grades et de finitions, notre Bobtail a une résistance à la vibration jusqu'à dix fois supérieures que tout autre type de noix et boulons conventionnels. Une fois les coûts de l'attache combinés à l'installation et l'inspection, notre Bobtail offre le coût d'utilisation le plus bas.

## Bénéfices du Bobtail

- Aucune cassure
- Rapidité d'installation inégalée
- Coût total d'installation bas
- Puissance supérieure (fatigue)
- Résistance ultime à la vibration
- Outillage léger et ergonomique
- Installation silencieuse
- Risques de blessure réduits au minimum
- Élimine le besoin d'opérations secondaires
- Aucune formation spéciale requise pour la main d'oeuvre
- Une simple inspection visuelle rapide assure la qualité de l'assemblage

## Rapidité d'installation inégale

Notre système Révolution Bobtail permet un cycle d'installation ultra-rapide (jusqu'à 2 secondes\*) pour une plus grande productivité. La grande vitesse est due, en partie, au temps très court qui est requis pour appliquer l'outil sur la tige et initier le cycle d'installation. Une fois l'outil engagé, la séquence d'écrasement et d'éjection est programmée de façon à éliminer toute autre intervention de l'ouvrier.



La tige est insérée dans le trou préparé, puis le collet est pré-monté sur la tige.

L'outil d'installation est chargé sur les anneaux de traction de la tige. À l'activation de l'outil, les mâchoires tirent la tige vers l'intérieur de l'outil, éliminant l'espace libre entre les substrats et générant la puissance de clamp.

À une pression déterminée, l'outil de pose amorce l'écrasement du collet sur les anneaux de barrure de la tige. L'écrasement continu allonge le collet sur la tige, générant une prise (clamp) précis.

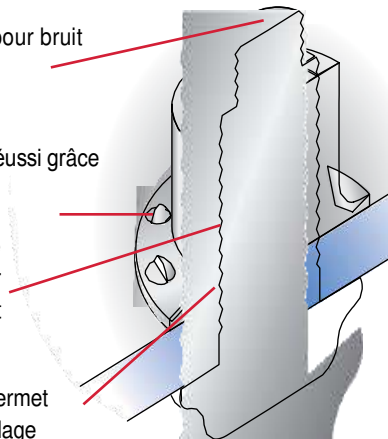
Lorsque l'écrasement du collet sur la tige est complète, l'outil relâche la tige et le collet pour compléter la séquence d'installation

\*Basé sur une installation typique d'un Bobtail 5/8", grade 8

## Installation rapide et sûre

Alliant un design d'attache révolutionnaire avec le dernier cri en outillage (léger et facile), notre système Bobtail produit une connection forte et marque un nouveau

- Tige intégrale et sans cassure pour bruit réduit, sans perte et meilleure résistance à la corrosion.
- Preuve d'une pose conforme et réussi grâce aux indicateurs sur le collet.
- Le matériel du collet est écrasé sur les anneaux de la tige pour former un joint permanent et résistant à toute vibration.
- La technologie du collet épaulé permet une installation rapide avec un outillage léger et plus de durabilité.



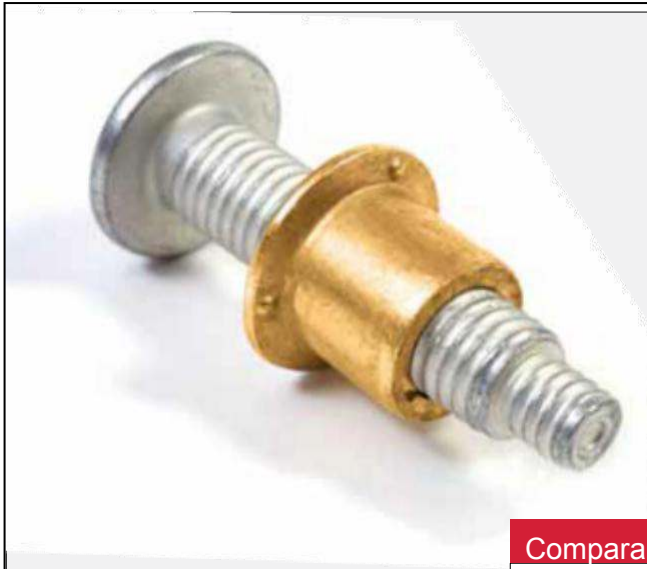
## Inspection visuelle rapide



Les indicateurs d'installation sur l'épaulement du collet permettent une inspection visuelle rapide et prouvent la bonne installation du Bobtail.

# Le système Bobtail

Pas seulement fabriqué. Pensé par Miratech et Huck



Contrairement aux boulons et écrous conventionnels, qui ont un espace sur les flancs des filets même lorsque serrés, notre Bobtail est conçu pour un contact métal-métal tout autour de la tige par le collet. Un Bobtail installé n'a pas d'espace (*gap*) et produit un joint sûr et fiable, même dans les environnements les plus hostiles.

## Comparaison d'espace une fois installé

De plus, notre Bobtail ne subit pas de torsion lors de l'installation, il peut donc être posé avec des valeurs de montage plus élevées qu'un boulon conventionnel, produisant un joint plus serré et plus fort.

Bobtail

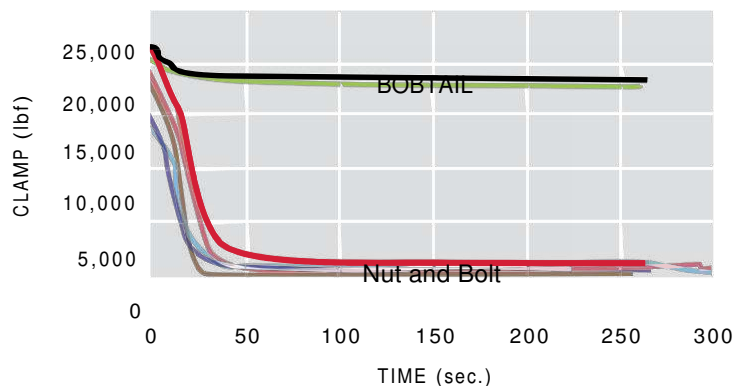


Le collet écrasé épouse la forme des anneaux de la tige pour éliminer l'espace

Boulon conventionnel

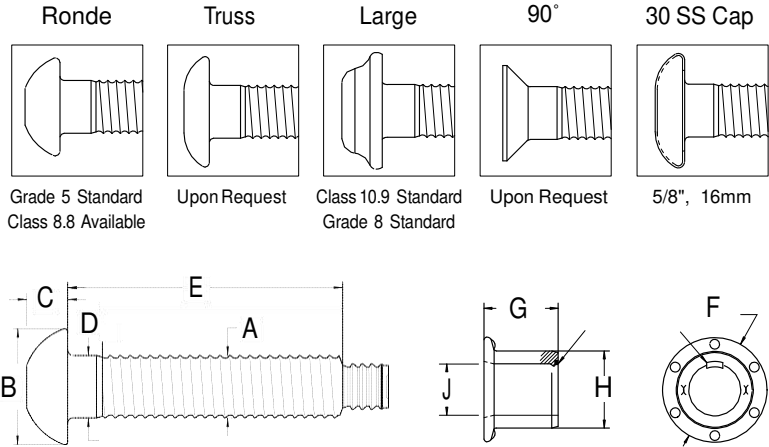


Un boulon conventionnel laisse de l'espace, permettant le déserrage.



Ce tableau démontre le niveau de déserrage des boulons conventionnels lorsque survient de la vibration alors que le Bobtail demeure constant. Tests effectués sur un appareil Junkers.

## Types de têtes



## Dimension Tige Bobtail

Diamètre	Tête Ronde			Tête large		Stainless Steel Cap		Truss / 90° / 30	
	A	B	C	B	C	B	C	B	C
1/2"	.500 max	.953 - .861	.297 - .335	—	—	—	—	Sur demande	—
5/8"	.625 max	1.086 - 1.196	.367 - .432	1.270 - 1.330	.448 - .499	1.270 - 1.330	.300 - .340	Sur demande	—
3/4"	.750 max	1.326 - 1.440	.455 - .530	1.520 - 1.600	.550 - .600	—	—	—	—
7/8"	.875 max	1.540 - 1.665	.525 - .585	—	—	—	—	—	—
1"	1.000 max	1.750 - 2.000	.590 - .650	—	—	—	—	—	—
12mm	12.0 max	—	—	24.1 - 25.4	8.9 - 9.6	—	—	—	—
14mm	14.0 max	—	—	30.0 max	11.5 max	—	—	—	—
16mm	16.0 max	—	—	32.3 - 33.8	11.4 - 12.2	—	—	—	—
20mm	20.0 max	—	—	40.3 - 42.4	15.0 - 16.0	—	—	—	—

## Type de tête standard et grades disponibles

Diamètre	Ronde	Large
1/2"	Grade 5	Grade 8
5/8"	Grade 5	Grade 8
3/4"	Grade 5	Grade 8
7/8"	Grade 5	Grade 8
1"	Grade 8	Grade 5
12mm	Class 8.8	Class 10.9
14mm	Class 8.8	Class 10.9, Class 8.8
16mm	Class 8.8	Class 10.9
20mm	Class 8.8	Class 10.9



# Valeurs et dimensions standards

Dimensions collet					
Diamètre	F	G	H		J
			Grade 5	Grade 8	
1/2"	1.010 - 1.080	0.728 - 0.748	0.749 - 0.759	0.762 - 0.772	0.506 - 0.518
5/8"	1.270 - 1.330	0.912 - 0.932	0.935 - 0.945	0.953 - 0.963	0.633 - 0.645
3/4"	1.520 - 1.600	1.095 - 1.115	1.132 - 1.142	1.145 - 1.155	0.760 - 0.774
7/8"	1.775 - 1.865	1.280 - 1.300	1.310 - 1.325	—	0.885 - 0.900
1"	1.930 - 2.010	1.460 - 1.490	1.500 - 1.515	1.525 - 1.540	1.010 - 1.030

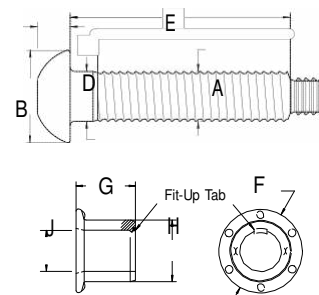
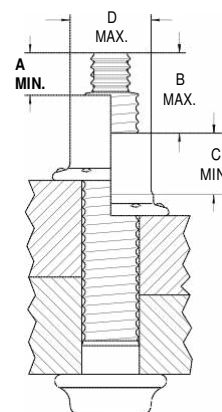


Tableau de portée (Grip)											
Grip	Portée	1/2"		5/8"		3/4"		7/8"		1"	
		D	E	D	E	D	E	D	E	D	E
4	.25-.62	0.150	1.440	0.150	1.601	0.160	1.850	0.250	2.056	0.250	2.260
8	.50-.87	0.150	1.690	0.150	1.851	0.160	2.100	0.250	2.306	0.250	2.510
12	.75-1.12	0.150	1.940	0.150	2.101	0.160	2.350	0.250	2.556	0.250	2.760
16	1.00-1.37	0.150	2.190	0.150	2.351	0.160	2.600	0.250	2.806	0.250	3.010
20	1.25-1.62	0.150	2.440	0.150	2.601	0.160	2.850	0.250	3.056	0.250	3.260
24	1.50-1.87	0.150	2.690	0.150	2.851	0.160	3.100	0.250	3.306	0.250	3.510
28	1.75-2.12	0.150	2.940	0.150	3.101	0.160	3.350	0.250	3.556	0.250	3.760
32	2.00-2.37	0.150	3.190	0.150	3.351	0.160	3.600	0.500	3.806	0.500	4.010
36	2.25-2.62	0.150	3.440	0.150	3.601	0.160	3.850	0.500	4.056	0.500	4.260
40	2.50-2.87	0.150	3.690	0.150	3.851	0.375	4.100	0.500	4.306	0.500	4.510
44	2.75-3.12	0.150	3.940	0.375	4.101	0.375	4.350	0.500	4.556	0.500	4.760
48	3.00-3.37	0.375	4.190	0.375	4.351	0.375	4.600	0.500	4.806	0.500	5.010
52	3.25-3.62	0.375	4.440	—	—	0.375	4.850	0.500	5.056	0.500	5.260
56	3.50-3.87	0.375	4.690	—	—	0.375	5.100	0.500	5.306	0.500	5.510
60	3.75-4.12	0.375	4.940	—	—	0.375	5.350	0.500	5.556	0.500	5.760
64	4.00-4.37	—	—	—	—	0.375	5.600	0.500	5.806	0.500	6.010
68	4.25-4.62	—	—	—	—	0.375	5.850	0.500	6.056	0.500	6.260
72	4.50-4.87	—	—	—	—	0.375	6.100	0.500	6.306	0.500	6.510

Valeurs après pose						
Diamètre	Clamp		Tension		Cisaillement	
	Grade 5	Grade 8	Grade 5	Grade 8	Grade 5	Grade 8
1/2"	12,050	15,800	17,050	21,300	14,000	16,400
5/8"	19,200	26,000	27,100	36,600	22,500	26,000
3/4"	28,400	37,200	40,100	50,100	32,400	38,000
7/8"	39,250	-	55,450	-	43,400	-
1"	51,500	64,000	72,700	90,900	56,500	68,000



Trou	
Diamètre	Trou Max
1/2"	9/16"
5/8"	11/16"
3/4"	13/16"
7/8"	15/16"
1"	1 - 1/8"

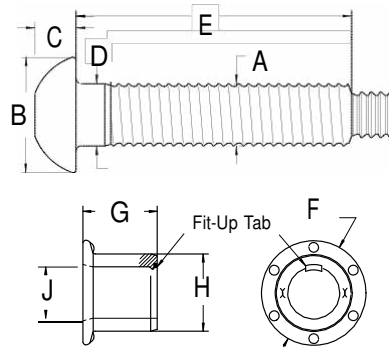
Données d'inspection					
Diamètre	A min	B max	C min	D max	
1/2"	.428"	.933"	.568"	.726"	
5/8"	.428"	.959"	.710"	.908"	
3/4"	.535"	1.098"	.852"	1.090"	
7/8"	.600"	1.192"	.990"	1.261"	
1"	.685"	1.308"	1.150"	1.452"	

Dans le cas où les dimensions A et B dépassent les valeurs données, l'attache est hors portée mais est jugée conforme si la dimension C correspond aux valeurs et que les indicateurs sont écrasés.

# Valeurs et dimensions métriques

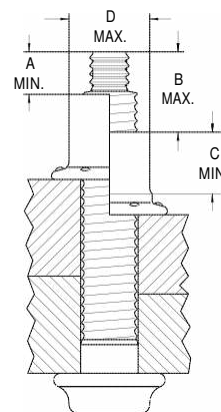
## Dimensions collet

Diamètre	F	G	H	J
12mm (10.9)	24.1 - 25.4	17.3 - 17.7	18.3 - 18.5	12.1 - 12.3
14mm (8.8)	28.2 - 29.6	20.5 - 21.0	20.9 - 21.1	14.0 - 14.3
14mm (10.9)	28.2 - 29.6	20.5 - 21.0	21.1 - 21.5	14.0 - 14.4
16mm (10.9)	32.3 - 33.8	23.1 - 23.7	24.1 - 24.5	16.0 - 16.4
20mm (10.9)	40.3 - 42.1	29.0 - 29.6	30.2 - 30.6	20.1 - 20.5



## Tableau de portée (Grip)

Grip	Portée	12mm		14mm		16mm		20mm	
		D	E	D	E	D	E	D	E
10	5-15	3.8	34.2	3.8	37.1	3.8	40.1	3.8	45.9
15	10-20	3.8	39.2	3.8	42.1	3.8	45.1	3.8	50.9
20	15-25	3.8	44.2	3.8	47.1	3.8	50.1	3.8	55.1
25	20-30	3.8	49.2	3.8	52.1	3.8	55.1	3.8	60.9
30	25-35	3.8	54.2	3.8	57.1	3.8	60.1	3.8	65.9
35	30-40	3.8	59.2	3.8	62.1	3.8	65.1	3.8	70.9
40	35-45	3.8	64.2	3.8	67.1	3.8	70.1	3.8	75.9
45	40-50	3.8	69.2	3.8	72.1	3.8	75.1	3.8	80.9
50	45-55	3.8	74.2	3.8	77.1	9.5	80.1	3.8	85.9
55	50-60	3.8	79.2	3.8	82.1	9.5	85.1	3.8	90.9
60	55-65	3.8	84.2	3.8	87.1	9.5	90.1	3.8	95.9
65	60-70	3.8	89.2	3.8	92.1	9.5	95.1	9.5	100.9
70	65-75	3.8	94.2	3.8	97.1	9.5	100.1	9.5	105.9
75	70-80	3.8	99.2	9.5	102.1	9.5	105.1	9.5	110.9
80	75-85	9.5	104.2	9.5	107.1	9.5	110.1	9.5	115.9
85	80-90	-	-	-	-	9.5	115.1	-	-
90	85-95	-	-	-	-	9.5	120.1	-	-
95	90-100	-	-	-	-	9.5	125.1	-	-
100	95-105	-	-	-	-	9.5	130.1	-	-
105	100-110	-	-	-	-	9.5	135.1	-	-
110	105-115	-	-	-	-	9.5	140.1	-	-
115	110-120	-	-	-	-	9.5	145.1	-	-
120	115-125	-	-	-	-	9.5	150.1	-	-



Dans le cas où les dimensions A et B dépassent les valeurs données, l'attache est hors portée mais est jugée conforme si la dimension C correspond aux valeurs et que les indicateurs sont écrasés.

## Valeurs installées

Diamètre	Clamp	Tension	Cisaillement
12mm (10.9)	14,600 (65.4)	19,700 (87.7)	14,700 (65.4)
14mm (8.8)	15,000 (66.7)	21,500 (95.5)	18,500 (82.3)
14mm (10.9)	19,500 (84)	27,000 (120)	21,100 (94)
16mm (10.9)	26,000 (116)	36,600 (163)	26,000 (116)
20mm (10.9)	40,700 (181)	57,300 (255)	41,000 (182)

## Trou

Diamètre	Trou Max
12mm	13.5mm (17/32")
14mm	15.5mm (39/64")
16mm	17.5mm (11/16")
20mm	22mm (7/8")

## Données d'inspection

Diamètre	A min	B max	C min	D max
12mm	10.9mm	24.0mm	14.1mm	17.3mm
14mm	10.9mm	24.4mm	15.8mm	20.2mm
16mm	10.9mm	24.8mm	18.0mm	23.1mm
20mm	13.9mm	28.5mm	22.6mm	28.8mm

# Outillage d'installation BOBTAIL®

Notre design innovateur signifie une installation facile et rapide.

## Outillage technologiquement avancé et léger

De conception récente, l'outillage Bobtail rend l'installation rapide, constante et facile en réduisant la puissance nécessaire à la pose de l'attache. Des outils plus compacts et légers que les outils de générations antérieures Huck, nos outils Bobtail sont offerts dans une grande variété de choix et de design pour les accès restreints.



Model SFBTT20  
SWAGEFORWARD®

## Performance sûre et silencieuse

Notre Bobtail est installé sans cassure de matériel ou sans chocs, ce qui diminue dramatiquement le bruit de l'outillage et conséquemment offre un environnement de travail plus sûr pour l'ouvrier. L'élimination des tiges cassées est également assurée. Comme l'installation est linéaire et sans chocs, les blessures par répétition sont éliminées, contribuant à un meilleur environnement de travail.



## Opération à valeur ajoutée

L'installation douce du Bobtail contribue directement à augmenter la durée de vie de l'outillage et de ses composantes. Il en résulte une diminution des coûts de pièces de remplacement ainsi qu'un niveau de maintenance diminué.



### Sélection de l'outillage (Pouces)

Diamètre	*Outil	Installation	Couteau
1/2"	*BTT25 BTT25-ST BTT25-DT	99-7855	99-7855CC
	BTT35-CSA	99-7825	99-7825CC
	*SFBTT20-IT SFBTT20-ST SFBTT20-CSA	99-7882	99-7882CC
5/8"	*SFBTT20-IT SFBTT20-ST SFBTT20-CSA	99-7881	99-7881CC
	*BTT35 BTT35-ST BTT35-CSA	99-7851	99-7851CC
	BTT35LS	99-7821	99-7821CC
3/4"	*BTT57 BTT57-ST BTT57-CSA	99-7856	99-7856CC
	BTT35-CSA	99-7826	99-7826CC
7/8"	BTT57-ST BTT57-CSA	99-7853	99-7853CC
1"	*BTT57-CSA BTT57-ST	99-7857	99-7857CC

### Sélection de l'outillage (Métrique)

Diamètre	*Outil	Installation	Couteau
12mm	*BTT25 BTT25-ST BTT25-DT	99-7850	99-7850CC
	BTT35-CSA	99-7820	99-7820CC
	*SFBTT20-IT SFBTT20-ST SFBTT20-CSA	99-7880	99-7880CC
14mm	*SFBTT20-IT SFBTT20-ST SFBTT20-CSA	99-7884	99-7884CC
	*BTT25 BTT25-ST BTT25-DT	99-7854	99-7854CC
	BTT35-CSA	99-7824	99-7824CC
16mm	*SFBTT20-IT SFBTT20-ST SFBTT20-CSA	99-7881	99-7881CC
	*BTT35 BTT35-ST BTT35-DT	99-7851	99-7851CC
	BTT35-CSA	99-7821	99-7821 CC
	BTT35-CSA	99-7822	99-7822CC
20mm	*BTT57 BTT57-ST BTT57-CSA	99-7852	99-7852CC



Modèle BTT57



### Propriétés couteau



Bien que l'installation du Bobtail soit voulue permanente, l'outillage peut être équipé d'un couteau à collet, permettant d'enlever l'attache aussi rapidement que la pose.

### Dimensions et poids de l'outillage

Modèle	Poids	Longueur	Hauteur	Largeur
BTT35LS	13.0 lbs	15.318"	2.868"	2.380"
BTT35	13.0 LBS	8.550"	2.870"	2.380"
BTT20	8.5 LBS	5.53"	8.51"	2.97"
BTT25	8 LBS	10.480"	2.492"	2.010"
BTT57	20.5 LBS	13.624"	3.538"	3.00"

## Dimensions des embouts

Installation	Fig	A	B	C	D
99-7820	B	7.69	6.49	1.31	3.82
99-7821	A	7.67	6.01	1.75	N/A
99-7822	A	7.88	6.65	2.19	N/A
99-7824	B	7.68	6.28	1.61	3.83
99-7825	B	7.68	6.28	1.43	3.92
99-7826	A	7.88	6.65	2.19	N/A
99-7850	B	5.74	4.46	1.31	2.35
99-7851	A	5.84	4.28	1.75	N/A
99-7852	A	7.58	6.06	2.19	N/A
99-7853	A	8.1	6.66	2.44	N/A
99-7854	A	5.74	4.45	1.61	N/A
99-7855	B	5.74	4.46	1.43	2.6
99-7856	A	7.58	6.06	2.19	N/A
99-7857	A	8.82	7.36	2.75	N/A
99-7880	C	1.02	1.31	N/A	N/A
99-7881	C	1.02	1.75	N/A	N/A
99-7882	C	1.02	1.43	N/A	N/A
99-7884	C	1.01	1.61	N/A	N/A

Couteau	Fig	A	B	C	D
99-7820CC	B	7.66	6.47	1.31	3.369
99-7821CC	A	7.61	6.05	1.75	N/A
99-7822CC	A	7.89	6.9	2.06	N/A
99-7824CC	A	7.65	6.25	1.75	N/A
99-7825CC	B	7.65	6.25	1.43	3.34
99-7826CC	A	7.89	6.97	2.00	N/A
99-7850CC	B	5.72	4.43	1.313	2.69
99-7851CC	A	6.24	4.24	1.75	N/A
99-7852CC	A	7.51	6.07	2.06	N/A
99-7853CC	A	8.067	6.06	2.44	N/A
99-7854CC	A	5.7	4.33	1.75	N/A
99-7855CC	B	5.72	4.43	1.43	2.96
99-7856CC	A	7.59	6.07	2.00	N/A
99-7857CC	A	8.82	7.36	2.75	N/A
99-7880CC	C	2.52	1.31	N/A	N/A
99-7881CC	C	2.52	1.75	N/A	N/A
99-7882CC	C	2.52	1.43	N/A	N/A
99-7884CC	C	2.52	1.51	N/A	N/A

## Unités hydrauliques Huck

Modèle 918	Modèle 940	Modèle 969
Haut volume de production	Portable: production et réparation	Réparation
Peut opérer à 2 outils simultanés	70 in 3/min flux	6 cubic in./min.
Électrique, 220V,	115 or 220 volts, 1 phase	6.2 BAR/90 psi Air
Poids 708 lbs,	Poids 75 lbs	Poids 18.4 lbs
44"l x 25"w x 30"h	12.5"l x 10.5"w x 18"h	9.5"l x 5"w x 10.4"h

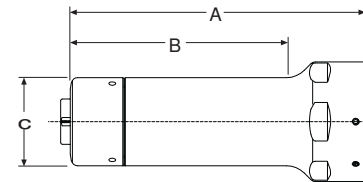


Fig. A

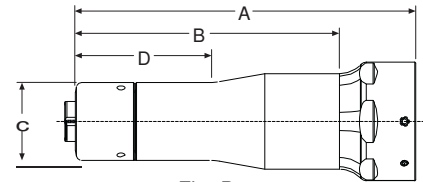


Fig. B

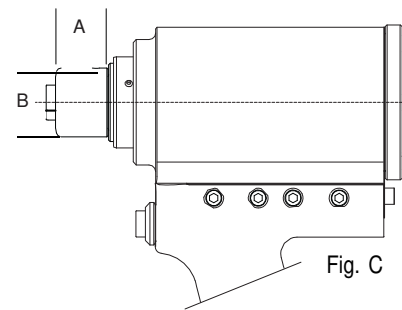


Fig. C

L'outillage standard de pose Bobtail inclut une unité hydraulique Huck, des tuyaux hydrauliques, embouts et l'outil de pose.



Powerig  
Modèle  
918



Powerig  
940

# Information pour commande

Pour déterminer le bon modèle de Bobtail, suivre le tableau ici-bas pour commander la tige et le collet respectif.

Se référer aux pages 6-7 pour la portée de tiges.

**Tiges :** BT (Type de tête)-(Matériel) (Diamètre)-(Numéro Portée) (Finition)

Exemple : BTR-BR20-8 est une tige Bobtail, tête ronde, Grade 5, diamètre 5/8", Grip 8, fini noir huile

**Collets :** BT (Type)- (Matériel) (Diamètre), (Finition)

Exemple : BTC5-R20UA est un collet Bobtail, Grade 5, diamètre 5/8", plaqué jaune

## Série standard

Type Tête tige	Préfixe	Matériel Tige	Code
Grade 5			
Round	BTR	Carbon Steel	BR
Flanged	BT30		
90° Flush	BT90		
Grade 8			
Flanged	BT	Alloy Steel	DT

Diamètre	Code
1/2"	16
5/8"	20
3/4"	24
7/8"	28
1"	32

Grip
Refer to Grip Table on pages 6-7

Finition	Suffix
Zinc Plate, Clear Chromate .0003"	G
Zinc Plate, Clear Chromate .0004"	GA
Geomet - 1 Coat	NP
Geomet - 2 Coat	D1
Oil Finish	no suffix

## Série Métrique

Type Tête tige	Préfixe	Matériel Tige	Code
Class 8.8			
Round	MBTR	Medium Carbon Steel	BR
Flanged	MBT		
Class 10.9			
Flanged	MBT	Alloy Steel	DT

Diamètre	Code
12mm	12
14mm	14
16mm	16
20mm	20

Grip
Refer to Grip Tables on pages 6-7

Finition	Suffix
Zinc Plate, Clear Chromate .0003"	G
Zinc Plate, Clear Chromate .0004"	GA
Geomet - 1 Coat	NP
Geomet - 2 Coat	D1
Oil Finish	no suffix

## Collets

Type Tête tige	Prefix	Matériel	Code
Grade 5	BTC5-	Low Carbon Steel	R
Grade 8	BTC8-	Low Carbon Steel	R
Class 8.8	MBTC-	Low Carbon Steel	BR
Class 10.9	MBTC-	Low Carbon Steel	R

Diamètre	Code
1/2"	16
5/8"	20
3/4"	24
7/8"	28
1"	32
12mm	12
14mm	14
16mm	16
20mm	20

Finition	Suffix
Zinc Plate	UA
Zinc Plate	BL
Zinc Plate	UA
Zinc Plate	BL

Conforme et accepté sous norme ASTM A325 (type 1, type 2), ASTM A490 (type 1, type 2), ASTM B394, DIBT (CE Europe), AISC, IBC,

Industries Miratech Inc.

[www.revolutionbobtail.com](http://www.revolutionbobtail.com)

